



Dock Shelter WI 200 Model

Spare Parts List



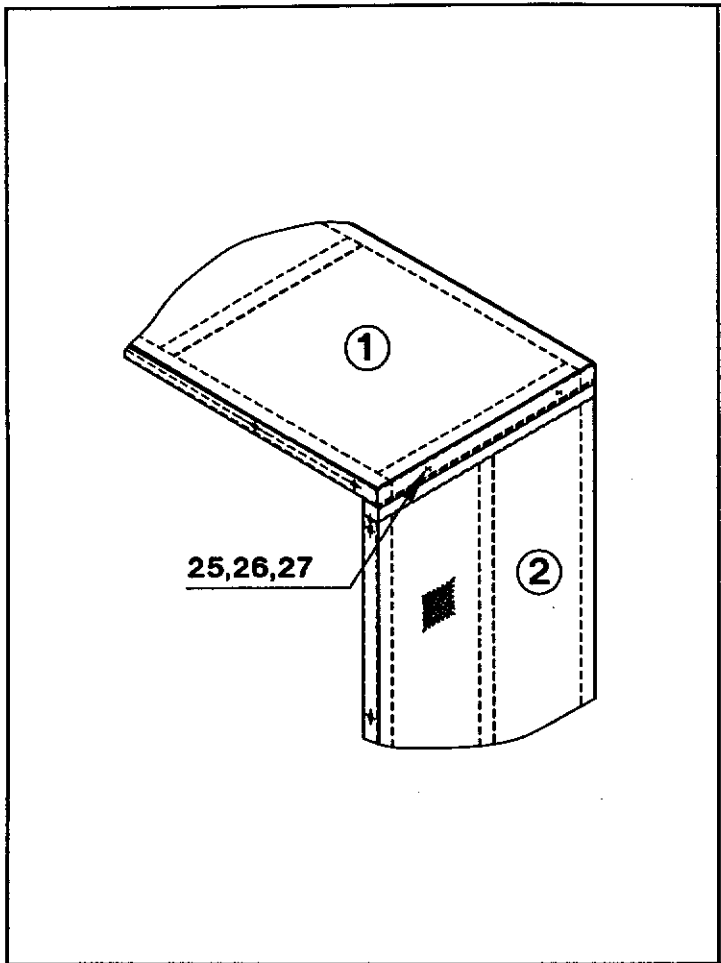


Fig. 3

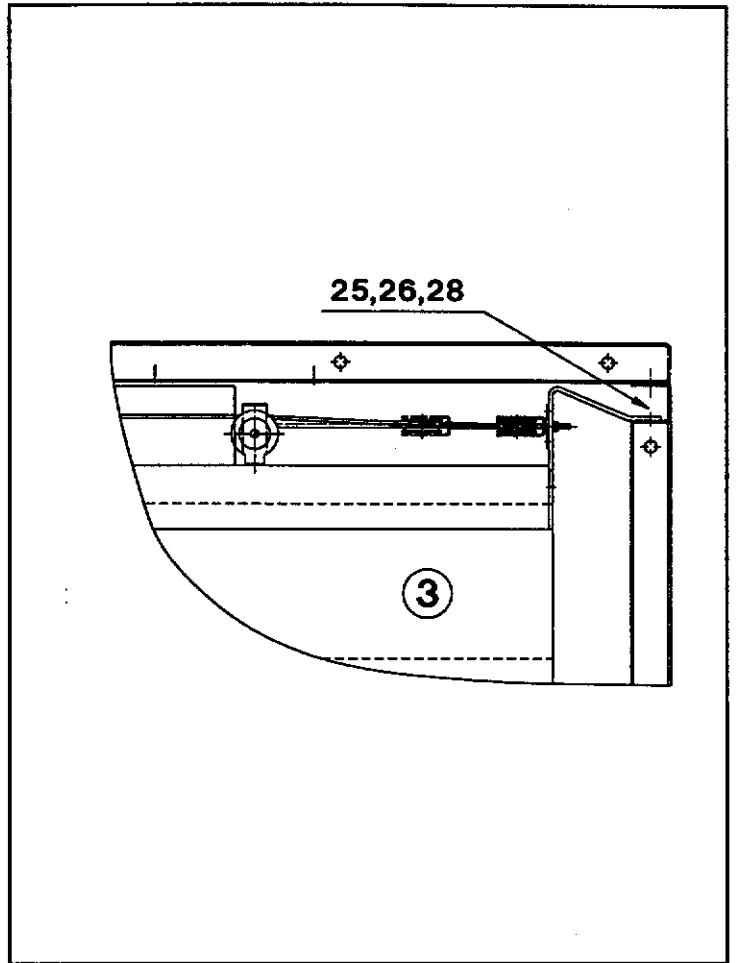


Fig. 4

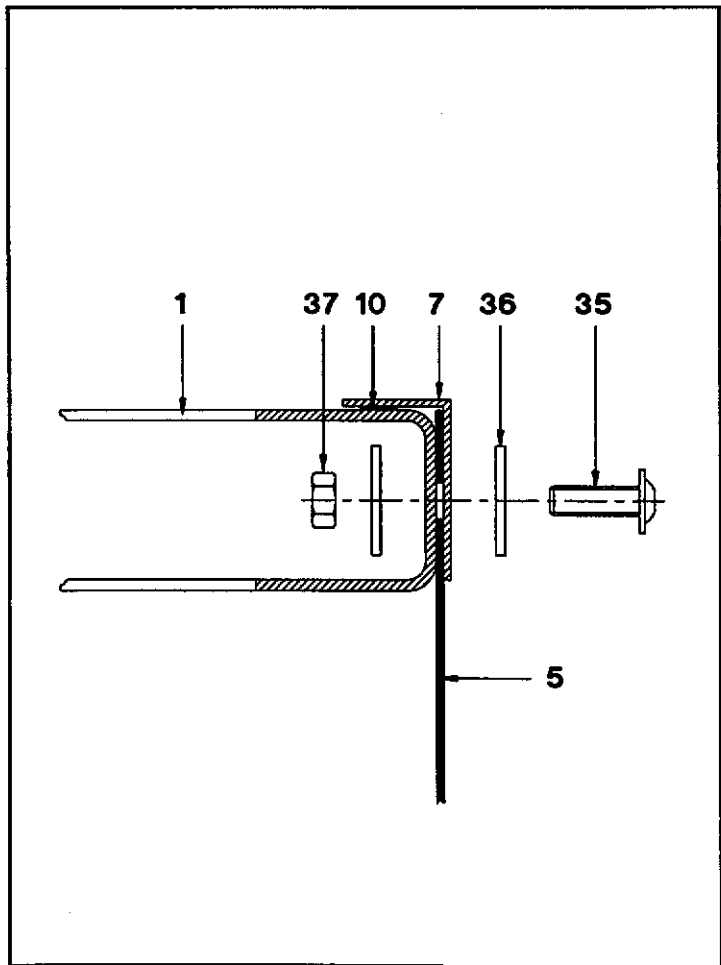


Fig. 5

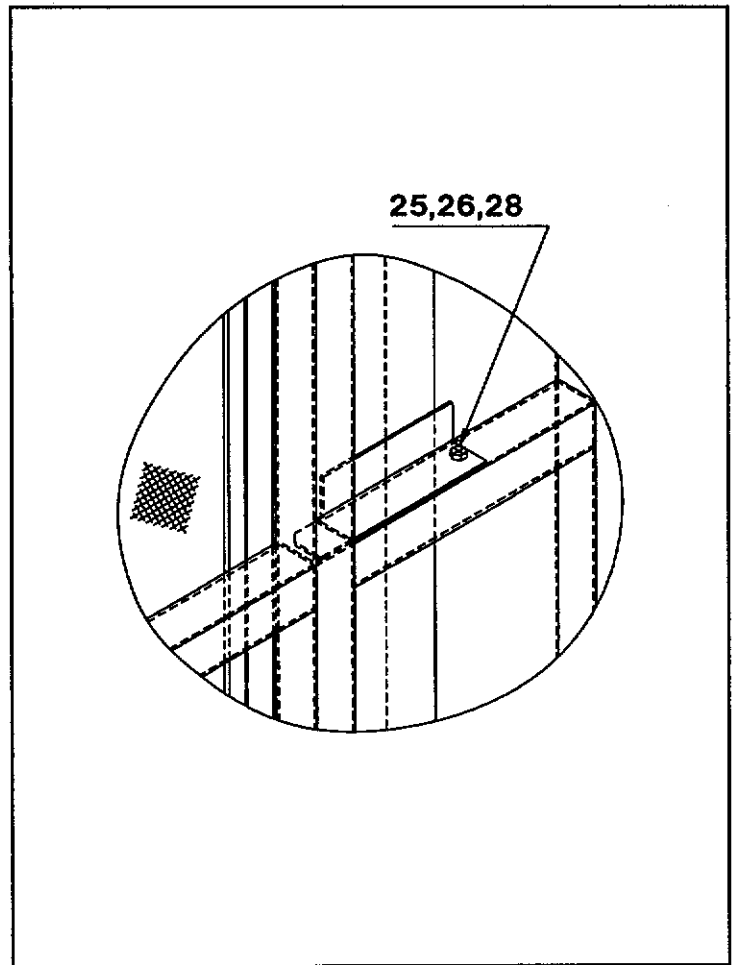


Fig. 6

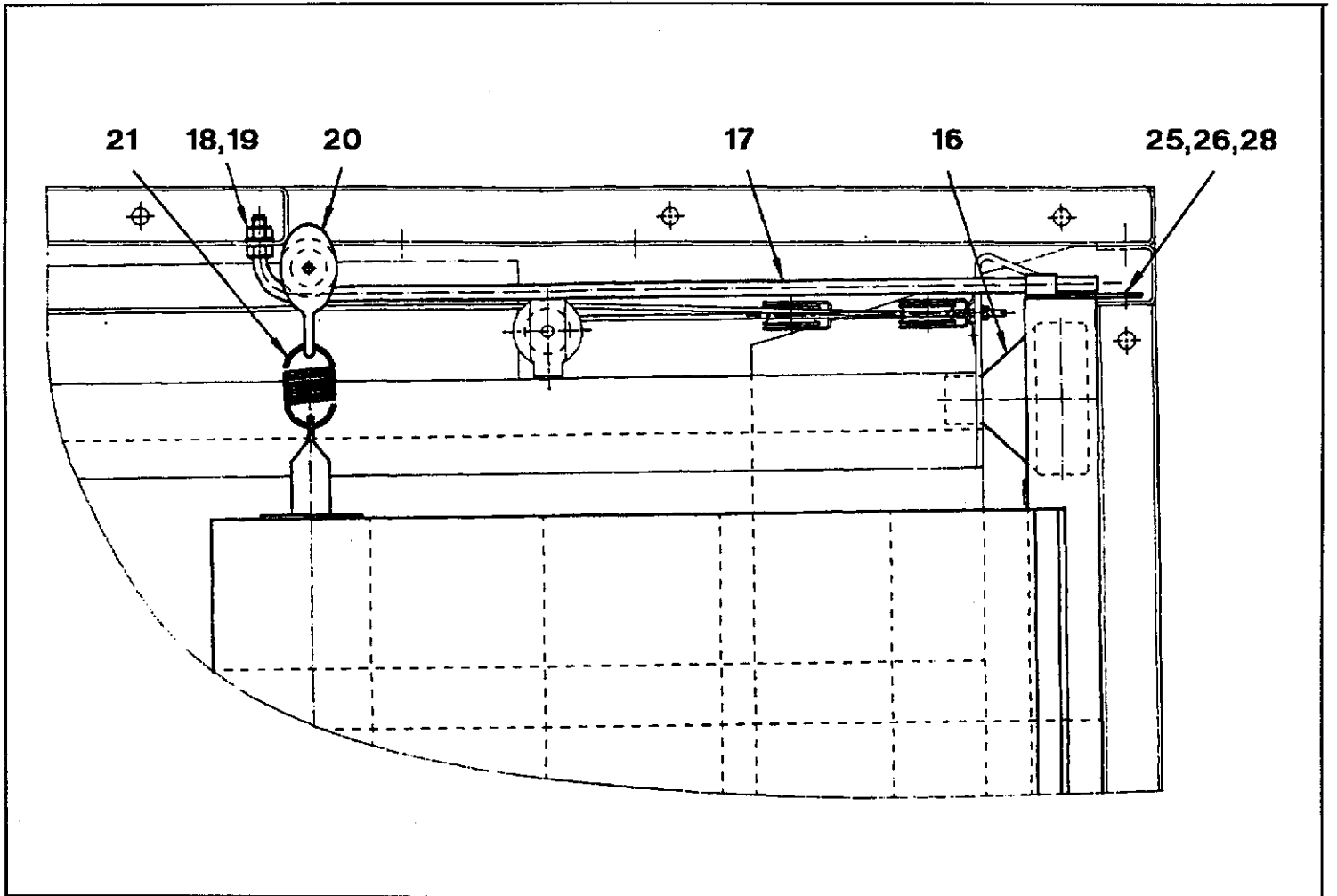


Fig. 7

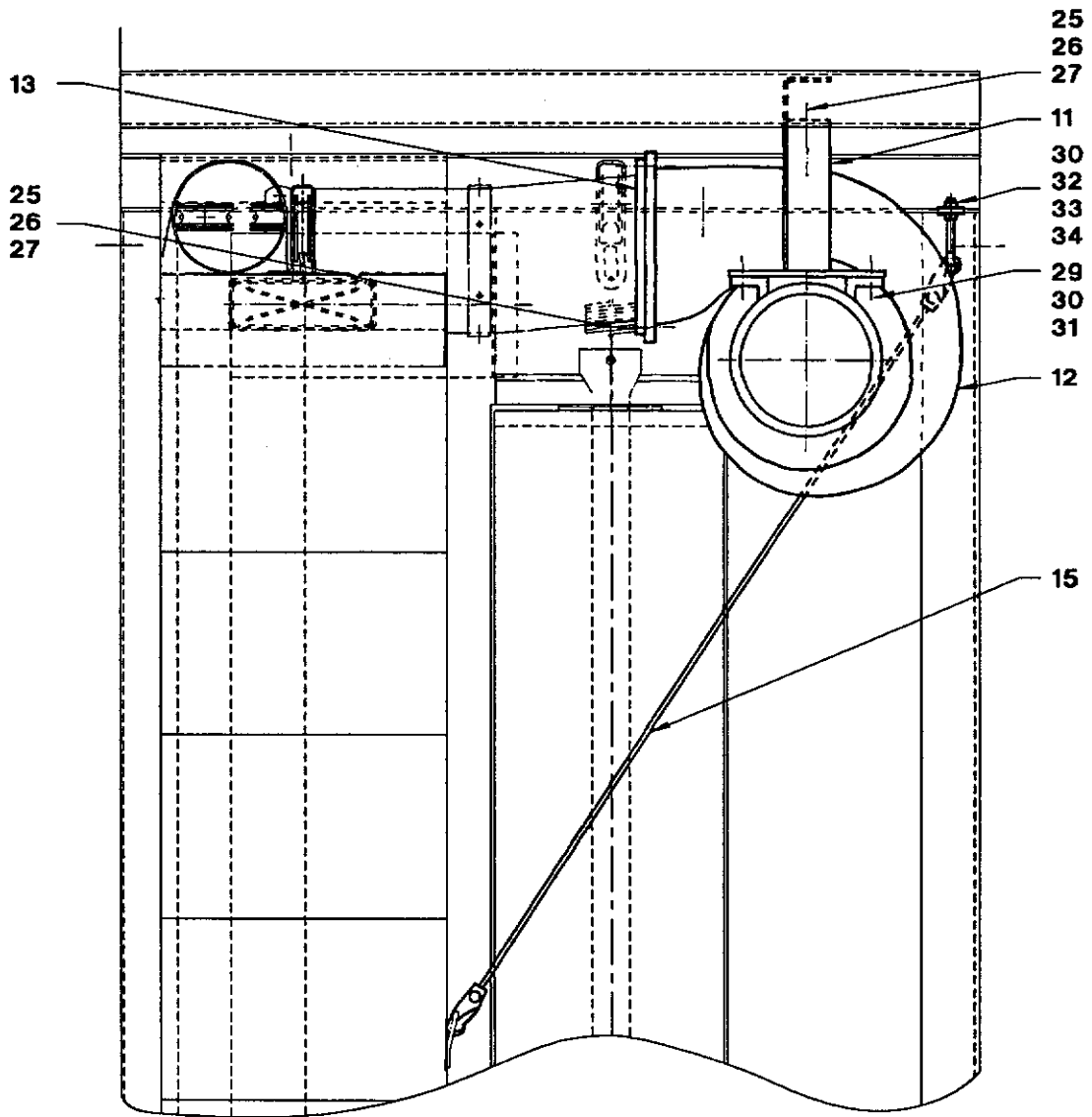


Fig. 8

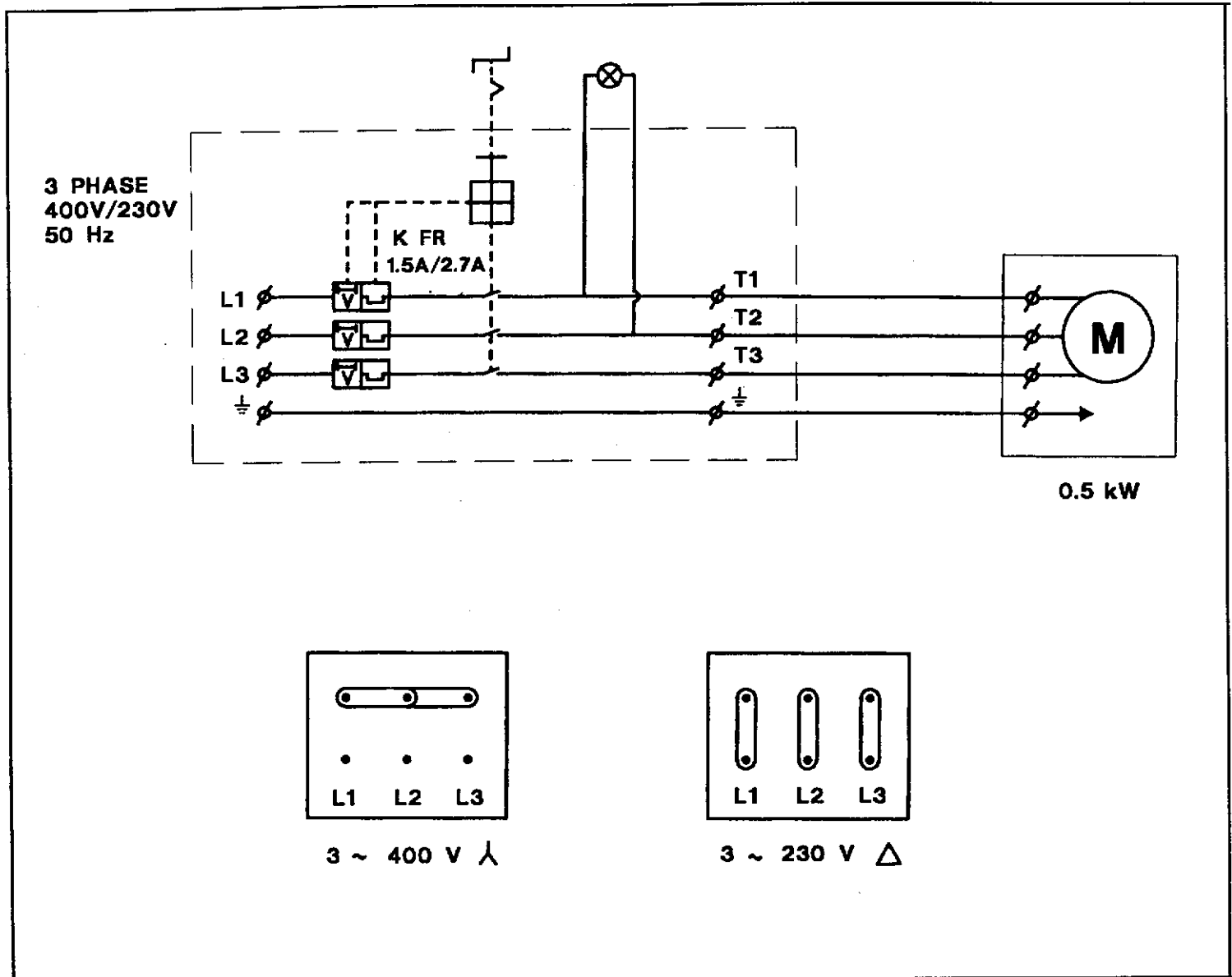


Fig. 9

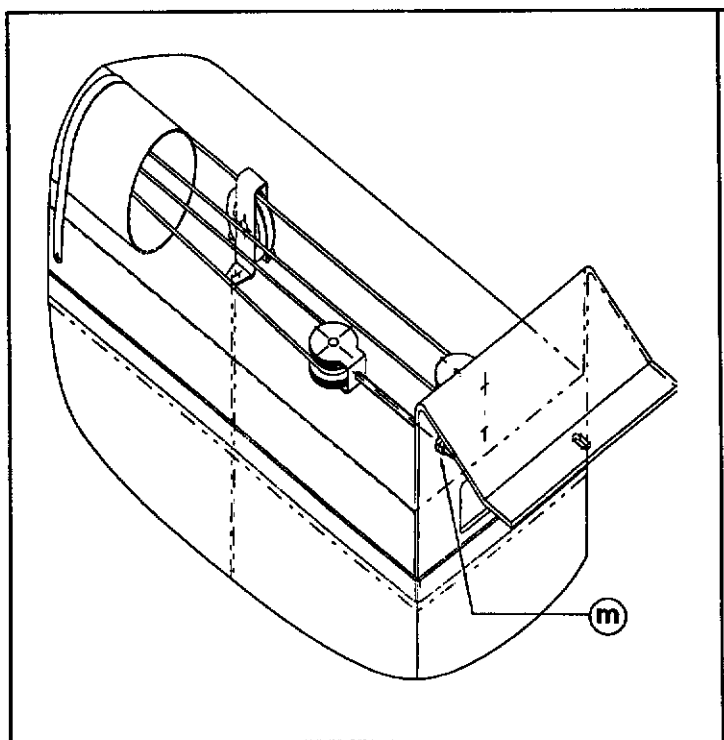


Fig. 10

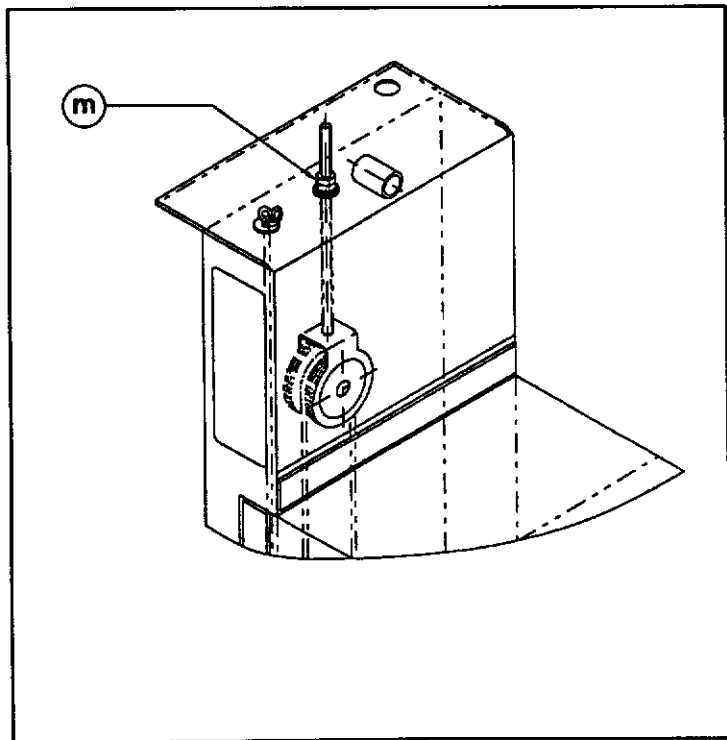


Fig. 11

Pos	Omschrijving, Beschreibung Description, Description	Code, Kode Code, Code	Aantal, Zahl Numb, Nomb	WI 200.21.23	WI 200.21.19	WI 202.23.23	WI 202.23.19	WI 203.21.27	WI 203.21.23	WI 204.23.27	WI 204.23.23	WI 205.21.34	WI 205.21.30	WI 207.23.34	WI 207.23.30
1	Bovenframe, Oberrahmen Top frame, Chassis du toit		1	15.200.200	-	15.202.200	-	15.200.200	-	15.202.200	-	15.200.200	-	15.202.200	-
2	Zijframe, Seitenrahmen Side frame, Chassis du cote		1	15.200.100/150	-	-	-	15.203.100/150	-	-	-	15.200.100/150	-	-	-
3	Bovenkussen, Oberkissen Top cushion, Coussin du haut		1	15.200.500	15.290.500	15.202.500	15.292.500	15.200.500	15.290.500	15.202.500	15.292.500	15.200.500	15.290.500	15.202.500	15.292.500
4	Zijkussen, Seitenkissen Side cushions, Coussins lateraux		1	15.200.300/400	-	-	-	15.203.300/400	-	-	-	15.205.300/400	-	-	-
5	Bovengordijn, Obergardine Top curtain, Rideau du haut		1	15.200.020	-	15.202.020	-	15.200.020	-	15.202.020	-	15.200.020	-	15.202.020	-
6	Zijgordijn, Seitengardine Side curtain, Rideaux lateraux		1	15.200.010/015	-	-	-	15.203.010/015	-	-	-	15.200.010/015	-	-	-
7	Hoeklijn boven, Winkel oben Angle roof, Diagonale toit		1	15.200.021	-	15.202.021	-	15.200.021	-	15.202.021	-	15.200.021	-	15.202.021	-
8	Hoeklijn rechts, Winkel rechts Angle right, Diagonale droit		1	15.200.011	-	-	-	15.203.011	-	-	-	15.205.011	-	-	-
9	Hoeklijn links, Winkel links Angle left, Diagonale gauche		1	15.200.016	-	-	-	15.203.016	-	-	-	15.205.016	-	-	-
10	Afdichting, Abdichtung, Seal, Etanche	10x15 3,7m (3,9m)	1	90.899.019	-	-	-	-	-	-	-	-	-	-	-
11	Steun, Stutze, Support, Support		1	15.200.070	-	-	-	-	-	-	-	-	-	-	-
12	Blower, Blower, Blower, Souffleur		1	15.200.065	-	-	-	-	-	-	-	-	-	-	-
13	Ring, Scheibe, Washer, Anneau		1	15.100.076	-	-	-	-	-	-	-	-	-	-	-
14a	Schakelaar, Schalter, Switch, Commut.	400 V	1	15.200.030	-	-	-	-	-	-	-	-	-	-	-
14b	Schakelaar, Schalter, Switch, Commut.	230 V	1	15.200.040	-	-	-	-	-	-	-	-	-	-	-
15	Beveiliging, Schutz, Protection, Protect.		2	15.200.080	15.290.080	15.200.080	15.290.080	15.200.080	15.290.080	15.200.080	15.290.080	15.200.080	15.290.080	15.200.080	15.290.080
16	Toevoer, Zufuhr, Snood, Adduction		2	15.200.360	-	-	-	-	-	-	-	-	-	-	-
17	Stang, Schiene, Bar, Tige		2	15.200.060	-	-	-	-	-	-	-	-	-	-	-
18	Moer, Mutter, Nut, Ecou	M12 DIN 934	4	65.050.136	-	-	-	-	-	-	-	-	-	-	-
19	Ring, Scheibe, Washer, Anneau	24x13x2,5	2	65.055.021	-	-	-	-	-	-	-	-	-	-	-
20	Blok, Block, Bloc, Bloc	24x13x2,5	2	15.200.355	-	-	-	-	-	-	-	-	-	-	-
21	Veer, Feder, Spring, Resort		2	15.200.356	-	-	-	-	-	-	-	-	-	-	-
25	Bout, Bolzen, Bolt, Boulons	M8x25 DIN 933	16	65.003.365	-	-	-	-	-	-	-	-	-	-	-
26	Moer, Mutter, Nut, Ecou	M8 DIN 934	16	65.050.132	-	-	-	-	-	-	-	-	-	-	-
27	Ring, Scheibe, Washer, Anneau	17x9x1,6	10	65.055.208	-	-	-	-	-	-	-	-	-	-	-
28	Ring, Scheibe, Washer, Anneau	28x9,5x3	12	65.055.306	-	-	-	-	-	-	-	-	-	-	-
29	Bout, Bolzen, Bolt, Boulons	M6x25 DIN 933	4	65.003.289	-	-	-	-	-	-	-	-	-	-	-
30	Moer, Mutter, Nut, Ecou	M6 DIN 985	4	65.051.028	-	-	-	-	-	-	-	-	-	-	-
31	Ring, Scheibe, Washer, Anneau	12,5x6,6x1,6	4	65.055.204	-	-	-	-	-	-	-	-	-	-	-
32	Schroef, Schraube, Screw, Vis	M6 x 20	2	925.360	-	-	-	-	-	-	-	-	-	-	-
33	Moer, Mutter, Nut, Ecou	M6 DIN 934	4	65.050.128	-	-	-	-	-	-	-	-	-	-	-
34	Ring, Scheibe, Washer, Anneau	25x6,6x1,5	4	65.055.708	-	-	-	-	-	-	-	-	-	-	-
35	Schroef, Schraube, Screw, Vis	M8x25	23	65.725.004	-	-	-	-	-	-	-	-	-	-	-
36	Ring, Scheibe, Washer, Anneau	35x11,5x1,5	46	65.655.713	-	-	-	-	-	-	-	-	-	-	-
37	Moer, Mutter, Nut, Ecou	M8 DIN 934	23	65.750.132	-	-	-	-	-	-	-	-	-	-	-
38	Bout, Bolzen, Hookbolt, Boulons		2	925.575	-	-	-	-	-	-	-	-	-	-	-