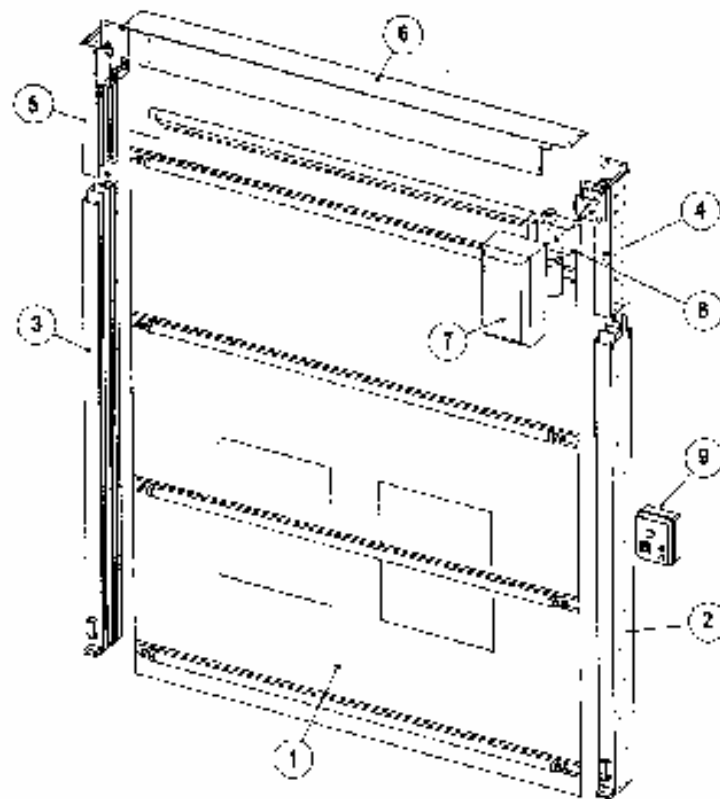




Rapid Roll 940

Spare Parts List



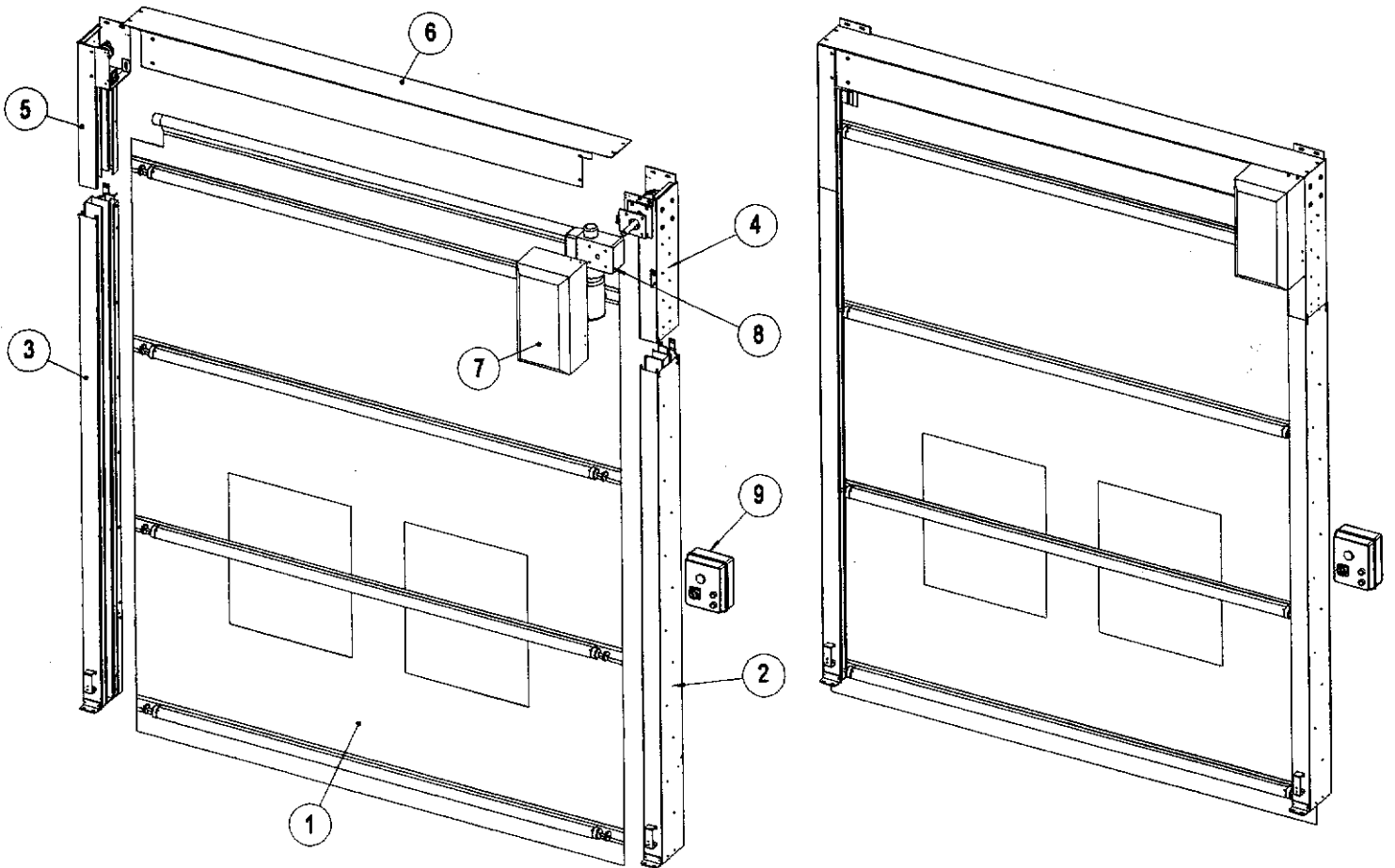
SPARE PARTS

When ordering spare parts, always state serial number.

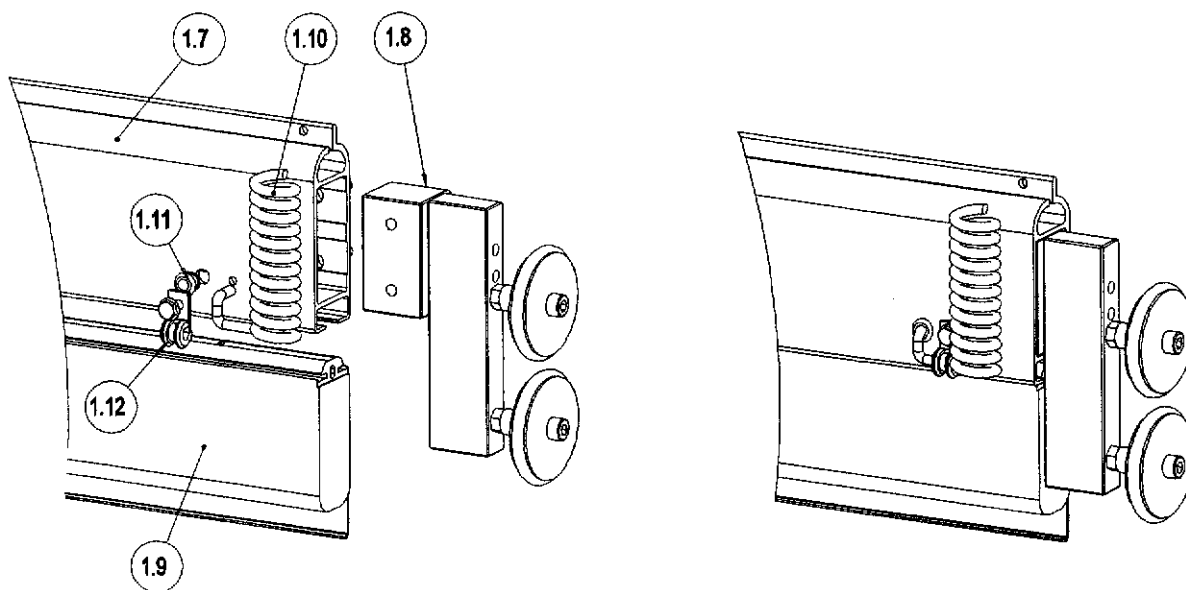
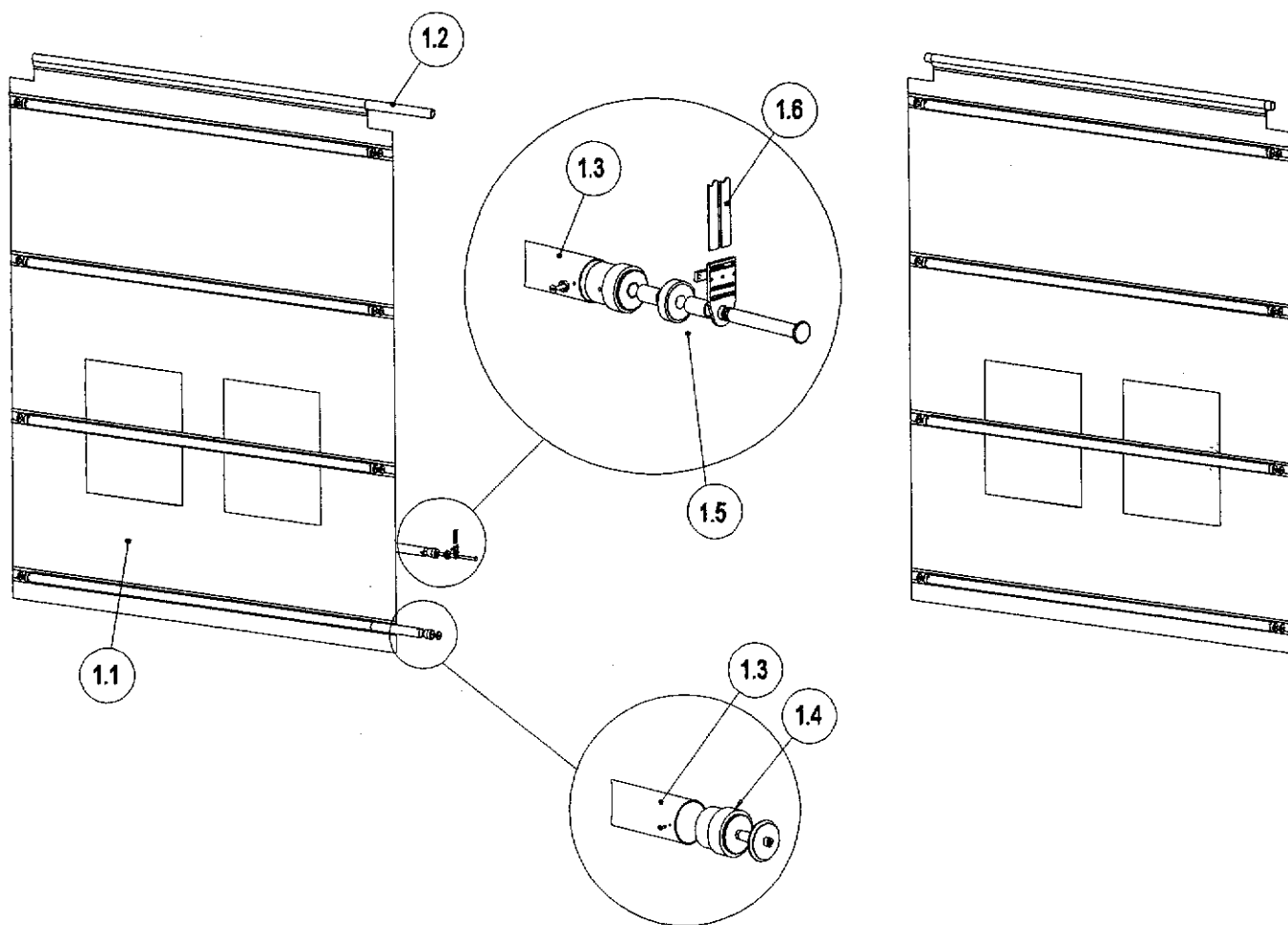
Also, colour of doorblade and handing of drive unit.

RapidLift 940

Guide of a complete door



1. Complete door blade (below: option safety edge)



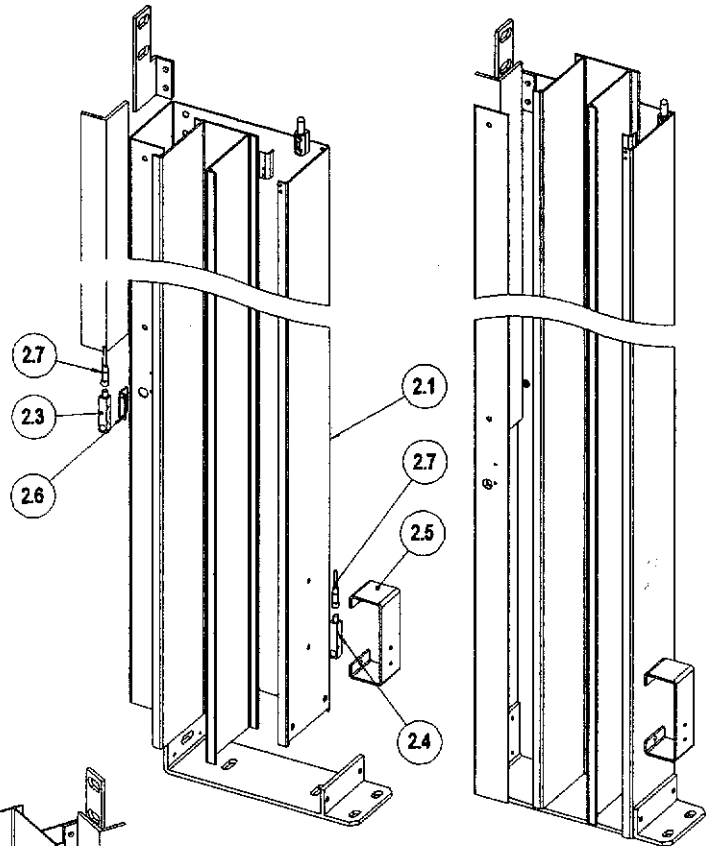
POS ITEM	ANT. QTY	DET. NR. PART NO.	BENÄMNING	DESCRIPTION
1	1		Portblad komplett, dw < 5,5m	Doorblade complete, dw < 5,5m
1.1	1	94-3000-PC	• Portblad	• Door blade
1.2	1	96-5201-00L	• Topprör < 5,5m	• Top tube <5,5m
1.3	6-11	94-5202-00L	• Vindförstärkningsrör diam. 65x61mmm	• Wind bars diam. 65x61mm
1.4	12-22	94-5210-99	•• Rörplugg diam. 61mm	•• Tube plugs diam. 61mm
1.5	2	94-5230-XX	•• Komplet lyftplugg diam.61mm	•• Complete lift-plug diam. 61mm
	2		••• Stålplugg diam. 61mm	••• Steel plug diam. 61mm
	2		••• Lyftaxel	••• Lift axl
	2		••• Lyfthjul	••• Lift wheel
	4		••• Hylsa till lyftplugg	••• Plastic hosing, liftplug
	2		••• Dämpgummi Vf-rör	••• Damp rubber, windbars
	2		• Bandfäste	• Tape bracket
	2		• Bandlås	• Tape lock
1.6	4 ¹	94-1705-00	• Lyftband	• Lift tape
	1	94-1030-PC	• Klämlist, komplett	• Safety edge, complete
1.7	1	32-153140 0190L	•• Aluminiumprofil	•• Aluminium profile
1.8	2	94-1692-00	•• Sidostyrning	•• Sliding part
1.9	1	94-1330-PC	•• Gummiprofil, komplett	•• Rubber profile, complete
1.10	1	96-6105-96	•• Spiralkabel	•• Coily cable
1.11	1	96-6897-97	•• Gummigenomföring	•• Rubber bushing
1.12	1	96-6090-86	•• Kabelklämma	•• Cable clamp

¹ TAPE L = DW + 2x(DH+2m)

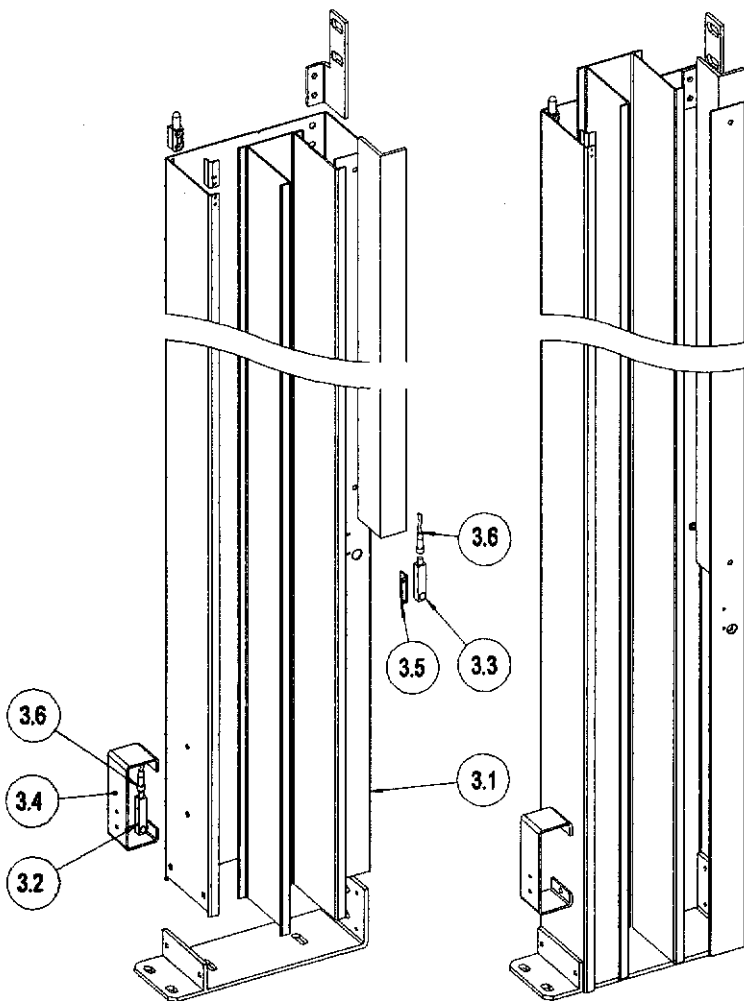
	1		Portblad komplett, dw > 5,5m	Doorblade complete, dw > 5,5m
1.1	1	94-3000-PC	• Portblad	• Door blade
1.2	1	94-3420-00L	• Topprör > 5,5m	• Top tube >5,5m
1.3	6-11	94-5203-00L	• Vindförstärkningsrör diam. 65x59mm	• Wind bars diam. 65x59mm
1.4	12-22	94-5212-99	•• Rörplugg diam. 59mm	•• Tube plugs diam. 59mm
1.5	2	94-5220-XX	•• Komplet lyftplugg diam. 59mm	•• Complete lift-plug diam. 59mm
	2		••• Stålplugg diam. 59mm	••• Steel plug diam. 59mm
	2		••• Lyftaxel	••• Lift axl
	2		••• Lyfthjul	••• Lift wheel
	4		••• Hylsa till lyftplugg	••• Plastic hosing, liftplug
	2		••• Dämpgummi Vf-rör	••• Damp rubber, windbars
	1		• Bandfäste	• Tape bracket
	1		• Bandlås	• Tape lock
1.6	4 ²	94-1705-00	• Lyftband	• Lift tape
	1	94-1030-PC	• Klämlist, komplett	• Safety edge, complete
1.7	1	32-1531400 190L	•• Aluminiumprofil	•• Aluminium profile
1.8	2	94-1692-00	•• Sidostyrning	•• Sliding part
1.9	1	94-1330-PC	•• Gummiprofil, komplett	•• Rubber profile, complete
1.10	1	96-6105-96	•• Spiralkabel	•• Coily cable
1.11	1	96-6897-97	•• Gummigenomföring	•• Rubber bushing
1.12	1	96-6090-86	•• Kabelklämma	•• Cable clamp

² TAPE L = DW + 2x(DH+2m)

2. Complete right frame

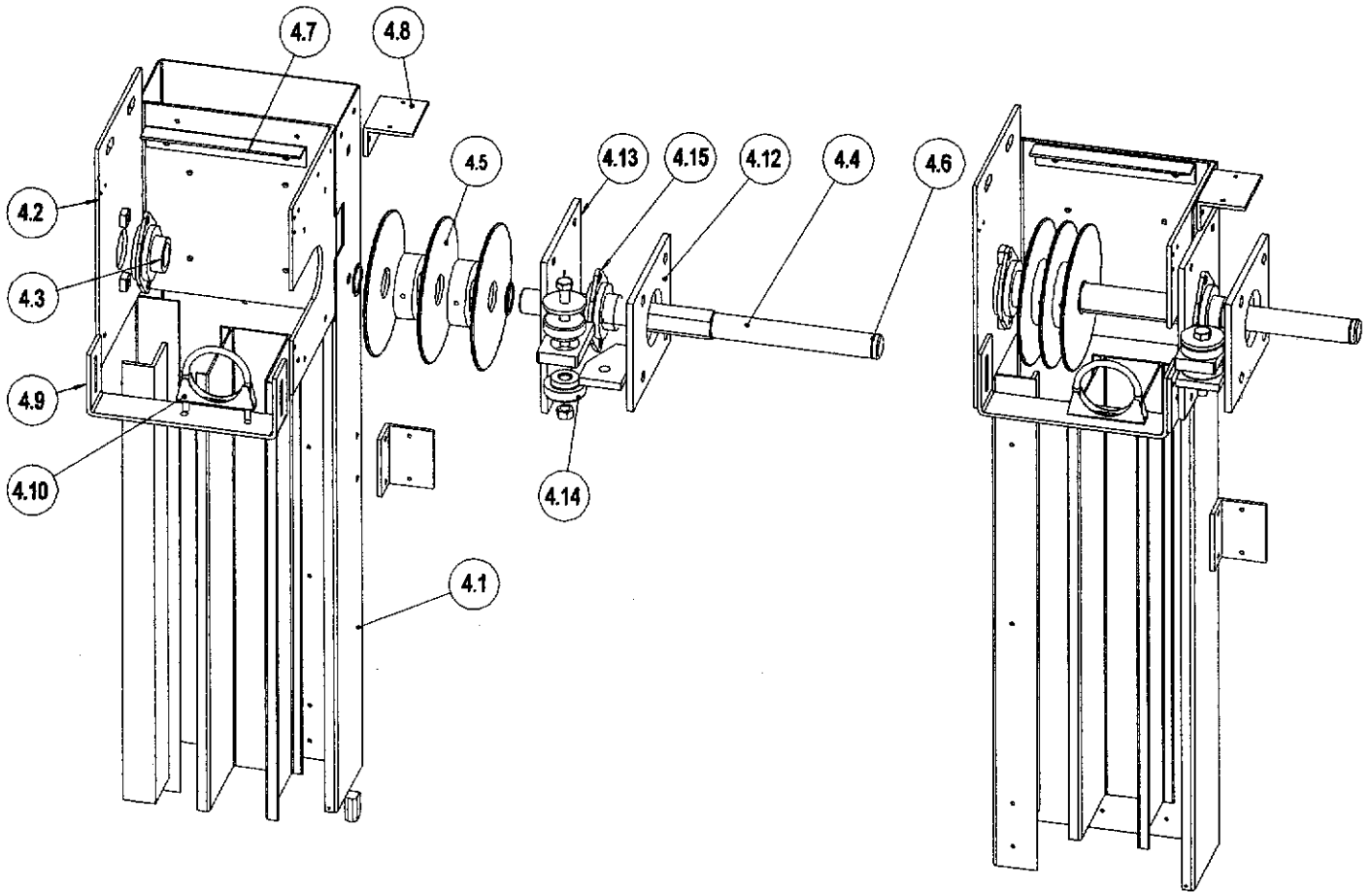


3. Complete left frame



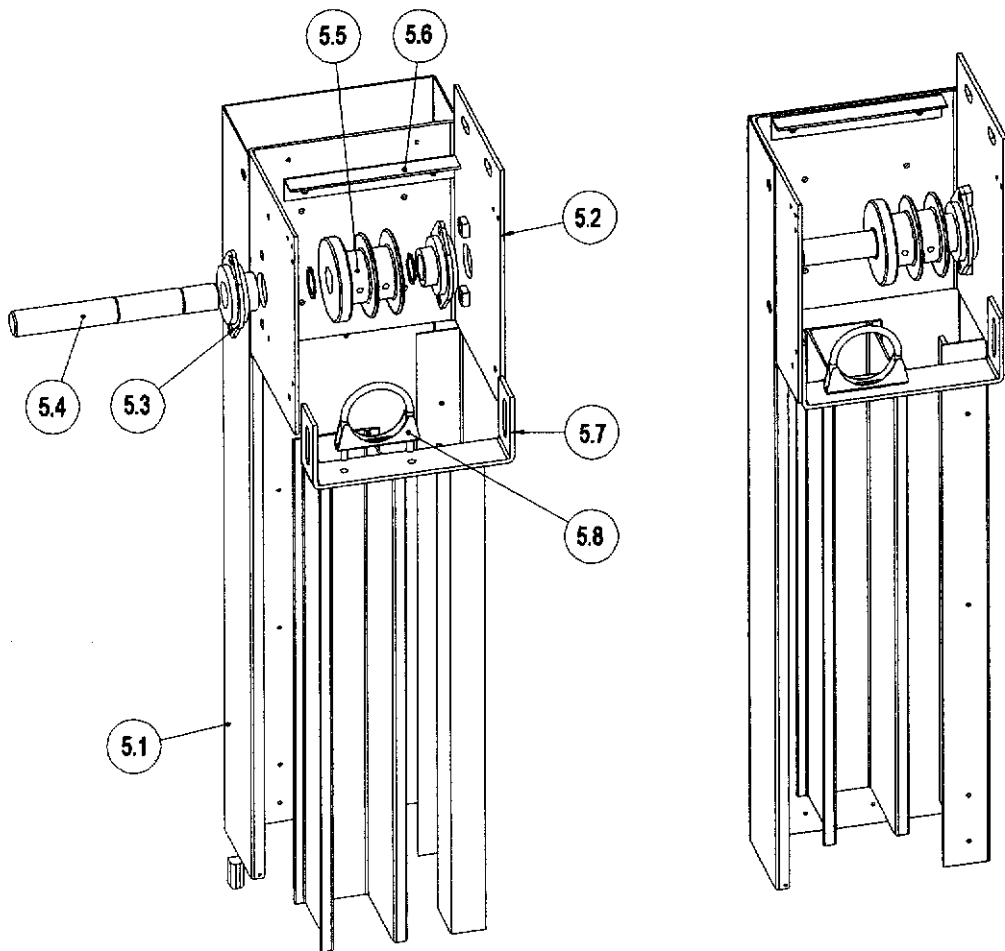
POS ITEM	ANT. QTY	DET. NR. PART NO.	BENÄMNING	DESCRIPTION
2	1	94-4002-PC	Karm höger, komplett	Frame right, complete
2.1	1		• Undre karm	• Lower frame
2.1	1		• U-profil, lång	• U-profile, long
2.1	1		• L-profil, lång	• L-profile, long
2.1	1		• Bottenplåt	• Base plate
2.1	1		• Skarvbleck	• Joint bracket
2.1	1		• Styrpinne, hane	• Guide pin, male
2.1	1		• Skarvvinkel/fäste höger	• Joint bracket, right
2.3	2 (1)	32-1557000001	• Fotocell, sändare	• Photocell, transmitter
2.4	2 (1)	32-1557000157	• Fotocell, mottagare	• Photocell, receiver
2.5	1	94-6412-99	• Fäste fotocell utvändigt	• Bracket for photocell outer
2.6	1 (0)	94-6411-99	• Fäste fotocell invändigt	• Bracket for photocell inner
2.7	2 (1)	96-6460-10	• Kabel fotocell, 10m	• Cabel photocell, 25m
3	1	94-4003-PC	Karm vänster, komplett	Frame left, complete
3.1	1		• Undre karm	• Lower frame
3.1	1		• U-profil, lång	• U-profile, long
3.1	1		• L-profil, lång	• L-profile, long
3.1	1		• Bottenplåt	• Base plate
3.1	1		• Skarvbleck	• Joint bracket
3.1	1		• Styrpinne, hane	• Guide pin, male
3.1	1		• Skarvvinkel/fäste vänster	• Joint bracket, left
3.2	2 (1)	32-1557000001	• Fotocell, sändare	• Photocell, transmitter
3.3	2 (1)	32-1557000157	• Fotocell, mottagare	• Photocell, receiver
3.4	1	94-6412-99	• Fäste fotocell utvändigt	• Bracket for photocell outer
3.5	1 (0)	94-6411-99	• Fäste fotocell invändigt	• Bracket for photocell inner
3.6	2 (1)	96-6460-25	• Kabel fotocell, 25m	• Cabel photocell, 25m

4. Complete upper right frame (drive side)



POS ITEM	ANT. QTY	DET. NR. PART NO.	BENÄMNING	DESCRIPTION
4	1	94-4000-XX	Komplett karm övre, höger motorsida	Complete upper frame, right
4.1	1		• Karm övre, höger	• Upper frame, right
4.1	1		• U-profil, kort	• U-profile, short
4.1	1		• L-profil, kort	• L-profile, short
4.1	1		• Styrpinne, hona	• Guide pin, female
4.2	1	94-4610-99	• Övre väggfäste, höger	• Upper wall bracket, right
4.3	1	32-4711-97	• Flänslager	• Flange bearing
4.4	1	94-3611-99	• Axel motorsida	• Shaft drive side
4.5	1	94-????-XX	• Komplett bandtrumma	• Complete tape drum
	3		•• Skiva för bandtrumma	•• Plate for tape drum
	2		•• Bandtrumma	•• Tape drum
	2		•• Spårring diam. 35mm	•• Locking washer diam. 35mm
4.6	1	32-1540300103	• Spårring diam. 30mm	• Locking washer diam. 30mm
4.7	1	94-4990-99	• Fäste topplåt	• Bracket for top cover
4.8	2	94-4880-99	• Fäste motorkåpa	• Bracket for motor cover
4.9	1	94-5410-99 /	• Fäste topprör < 5,5m /	• Bracket for top tube < 5,5m /
		94-5411-99	Fäste topprör > 5,5m	Bracket for top tube > 5,5m
4.10	1	94-4806-99	• Rörlämma	• Tube clamp
4.11	1	94-4805-99	• Vibrationsdämpare	• Torque arm
4.12	1	94-4801-99	•• Momentarm övre	•• Torque arm, upper
4.13	1	94-4802-99	•• Momentarm, lagersida	•• Torque arm, bearing side
4.14	1	94-????-XX	•• Kit för vibrationsdämpare	•• Kit for torque arm
	2		••• Gummibussning	••• Rubber bushing
	1		••• Bricka momentarm	••• Washer torque arm
4.15	1	32-4711-97	•• Flänslager	•• Flange bearing

5. Complete upper left frame



POS ITEM	ANT. QTY	DET. NR. PART NO.	BENÄMNING	DESCRIPTION
5	1	94-4001-XX	Komplett karm övre, vänster	Complete upper frame, left
5.1	1		• Karm övre, left	• Upper frame, left
5.1	1		• U-profil, kort	• U-profile, short
5.1	1		• L-profil, kort	• L-profile, short
5.1	1		• Styrpinne, hona	• Guide pin, female
5.2	1	94-4611-99	• Övre väggfäste, left	• Upper wall bracket, left
5.3	2	32-4711-97	• Flänslager	• Flange bearing
5.4	1	94-3601-99	• Axel släpsida	• Shaft drag side
5.5	1	94-2203-99	• Brythjul	• Break wheel
	2		•• Spårring diam. 30mm	• Locking washer
5.6	1	94-4990-99	• Fäste topplåt	• Bracket for top cover
5.7	1	94-5410-99 /	• Fäste topprör < 5,5m /	• Bracket for top tube < 5,5m /
		94-5411-99	Fäste topprör > 5,5m	Bracket for top tube > 5,5m
5.8	1	94-4806-99	• Rörklämma	• Tube clamp

POS ITEM	ANT. QTY	DET. NR. PART NO.	BENÄMNING	DESCRIPTION
6	1	94-4955-00	Toppkåpa	Top cover
7	1	94-4881-99	Motorkåpa	Motor cover
8	1		Drivenhet för Minidrive	Drive unit for Minidrive
	1 (0) ³	32-9320-XX	Motor: 1,1 kW 3000rpm Växel: 8, 53:2, OKI-14	Motor: 1,1 kW 3000rpm Gear: 8, 53:2, OKI-14
	0 (1) ⁴	94-9340-XX	Motor: 1,1 kW 3000rpm Växel 53:2, OKI-25	Motor: 1,1 kW 3000rpm Gear: 8, 53:2, OKI-25
	0 (1) ⁵	94-9345-XX	Motor: 1,5 kW 1400rpm Växel 66:4, OKI-25	Motor: 1,5 kW 1500rpm Gear: 8, 66:4, OKI-25
9	1		Elskåp, Minidrive	Control box, Minidrive

³ Door size: DW ≤ 5,5m and DH ≤ 4,8m

⁴ Door size: DW ≤ 5,5m and DH > 4,8m

⁵ Door size: DW > 5,5m

Spare parts - RapidLift 940

Manual No.

Issue: July 2000

© 2000 Nomafa AB

