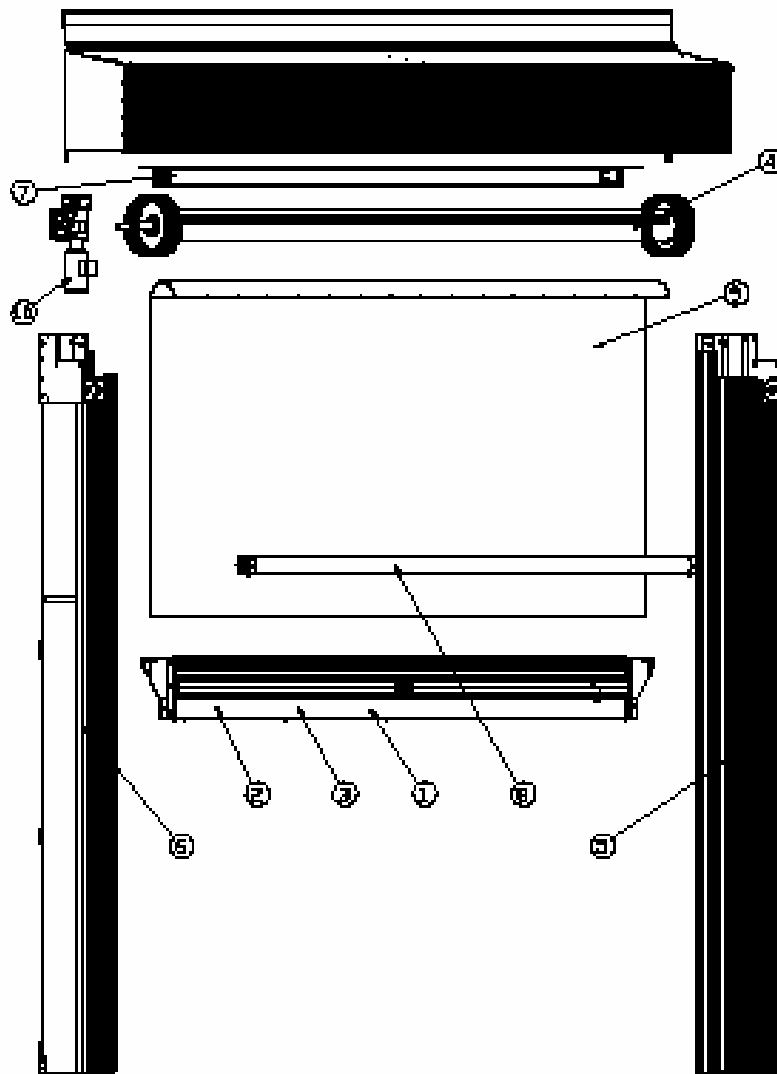


stertil[®] stokvis

Rapid Roll 900

Spare Parts List



S

GB

900-1 (910-A)

Art. nr. 6410V0027

Gäller från/Valid from 2003-07

RESERVDLSKATALOG

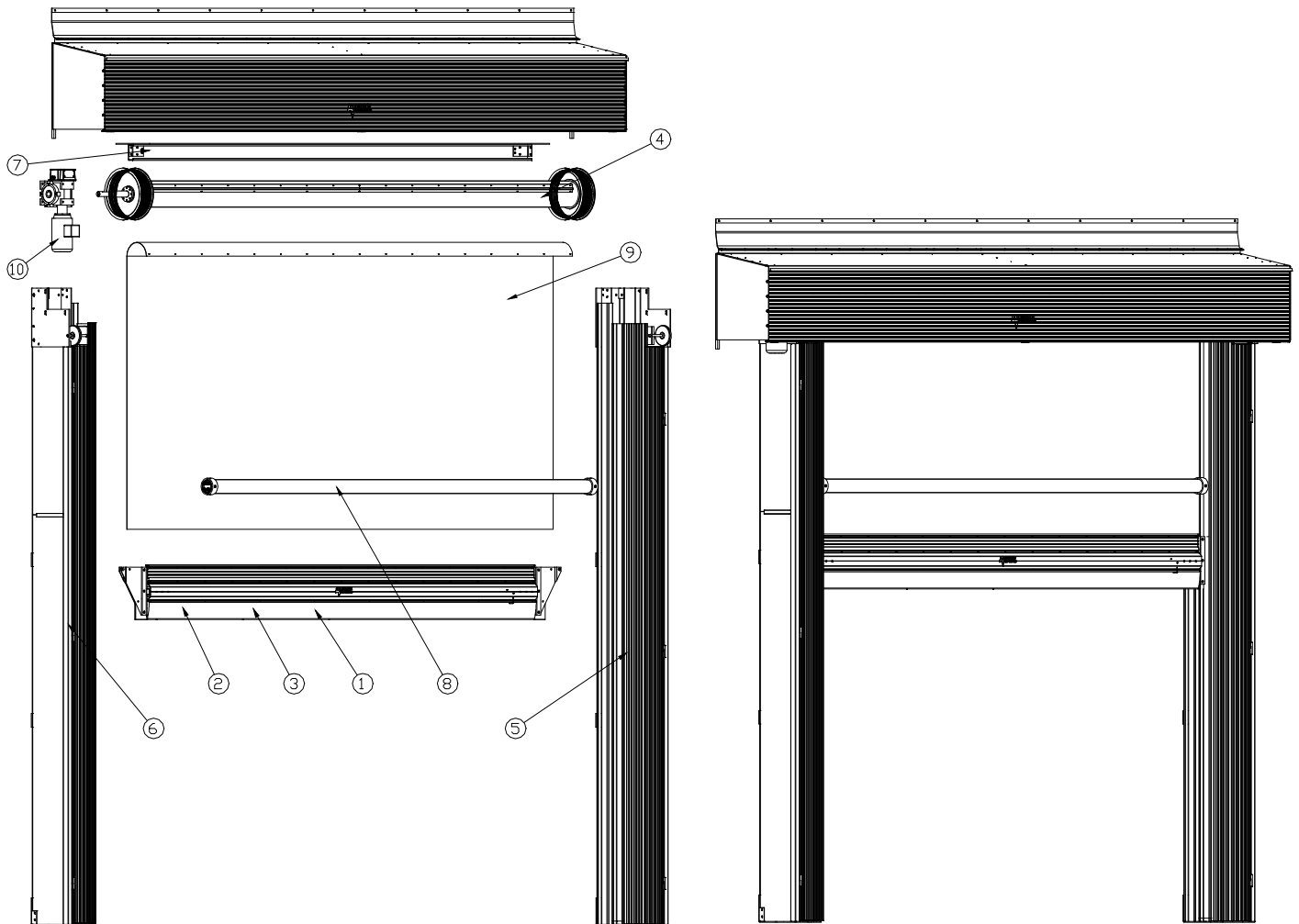
Vid beställning av reservdelar till RapidRoll 900-1 ange alltid tillverkningsnummer, dagermått samt färg och typ på portblad. Uppge även höger eller vänstermonterad drivenhet.

SPARE PARTS

When ordering spare parts for RapidRoll 900-1 always state serial number, daylight opening dimensions, colour and type of doorblade. Please also state left or right hand mounted drive unit.

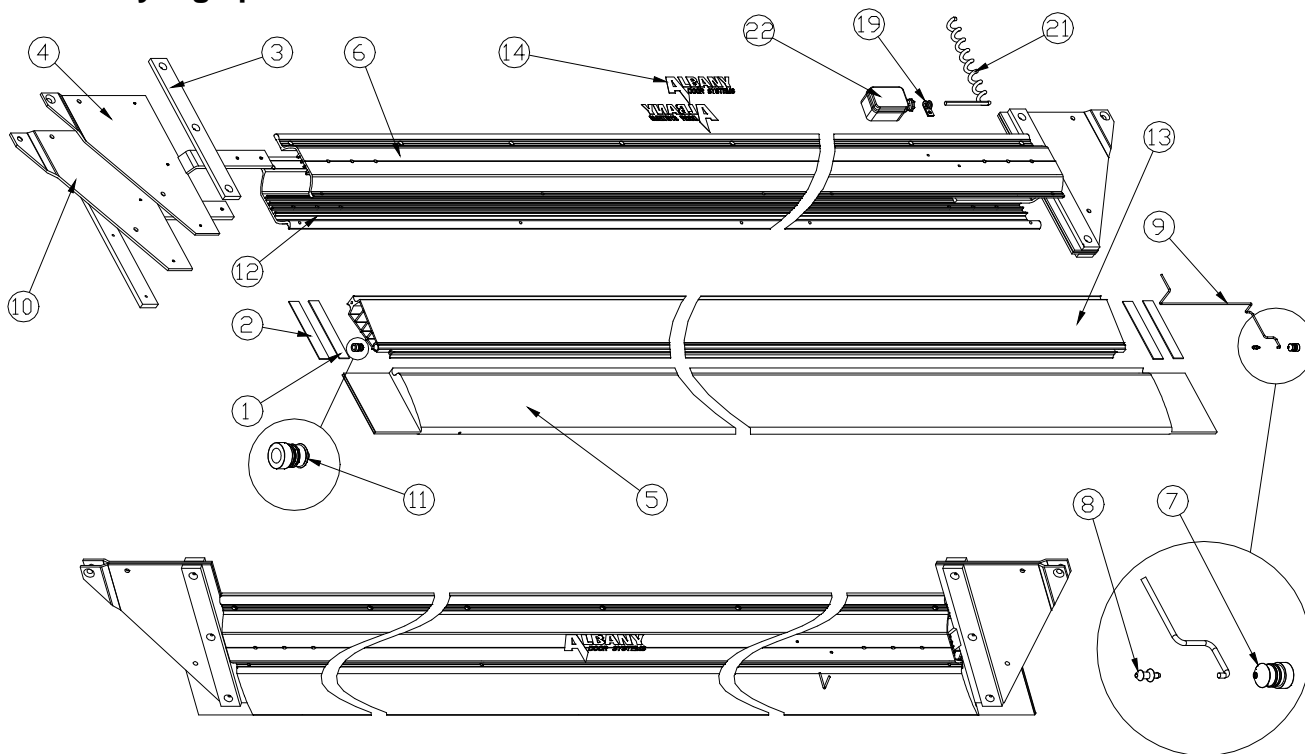
Rapid Roll 900-1 (910-A)

Komplett port
Complete door

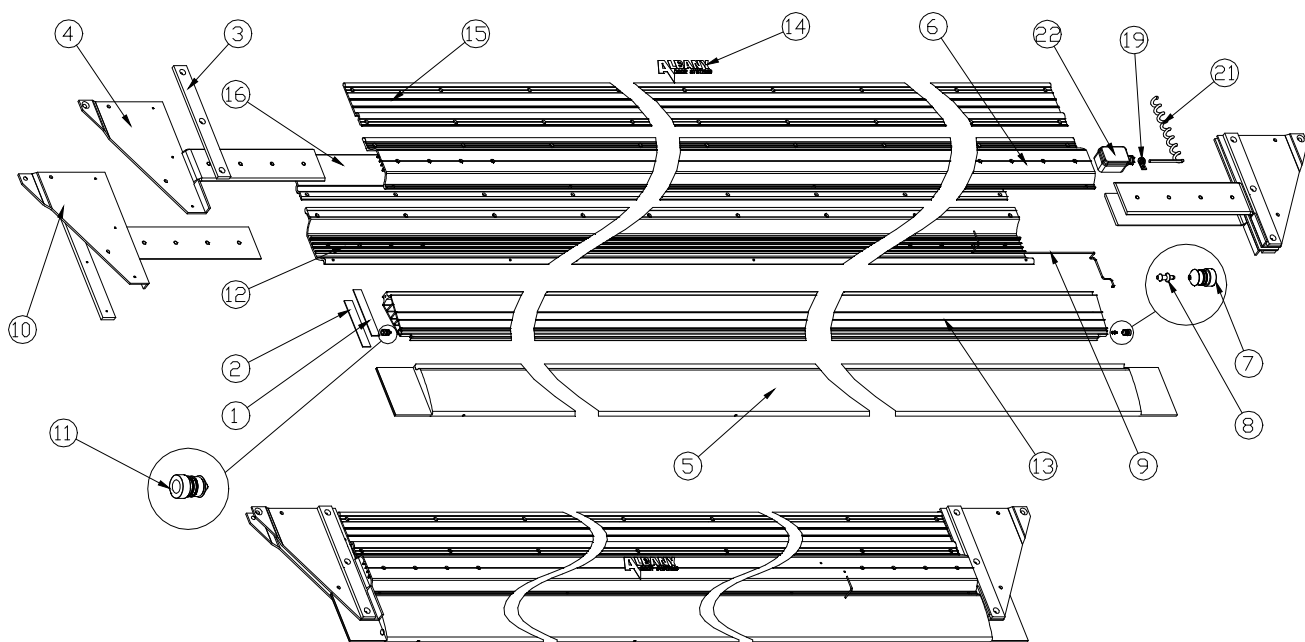


- | | |
|---------------------------------------|---------------------------------------|
| 1 Klämskyddslist pneumatisk | Safety edge pneumatic |
| 2 Klämskyddslist förstärkt pneumatisk | Safety edge reinforce pneumatic |
| 3 Klämskyddslist Mayser | Safety edge Mayser |
| 4 Valsrör | Door roll |
| 5 Karmsida höger | Side quadrant right |
| 6 Karmsida vänster | Side quadrant left |
| 7 Topptätning | Top sealing |
| 8 Vindförstärkning | Windsupport |
| 9 Komplett portblad | Doorblade complete |
| 10 Drivenhet | Drive unit |
| 11 Vikt vajer och linhjulbygel | Weight, steelcable and pulley bracket |

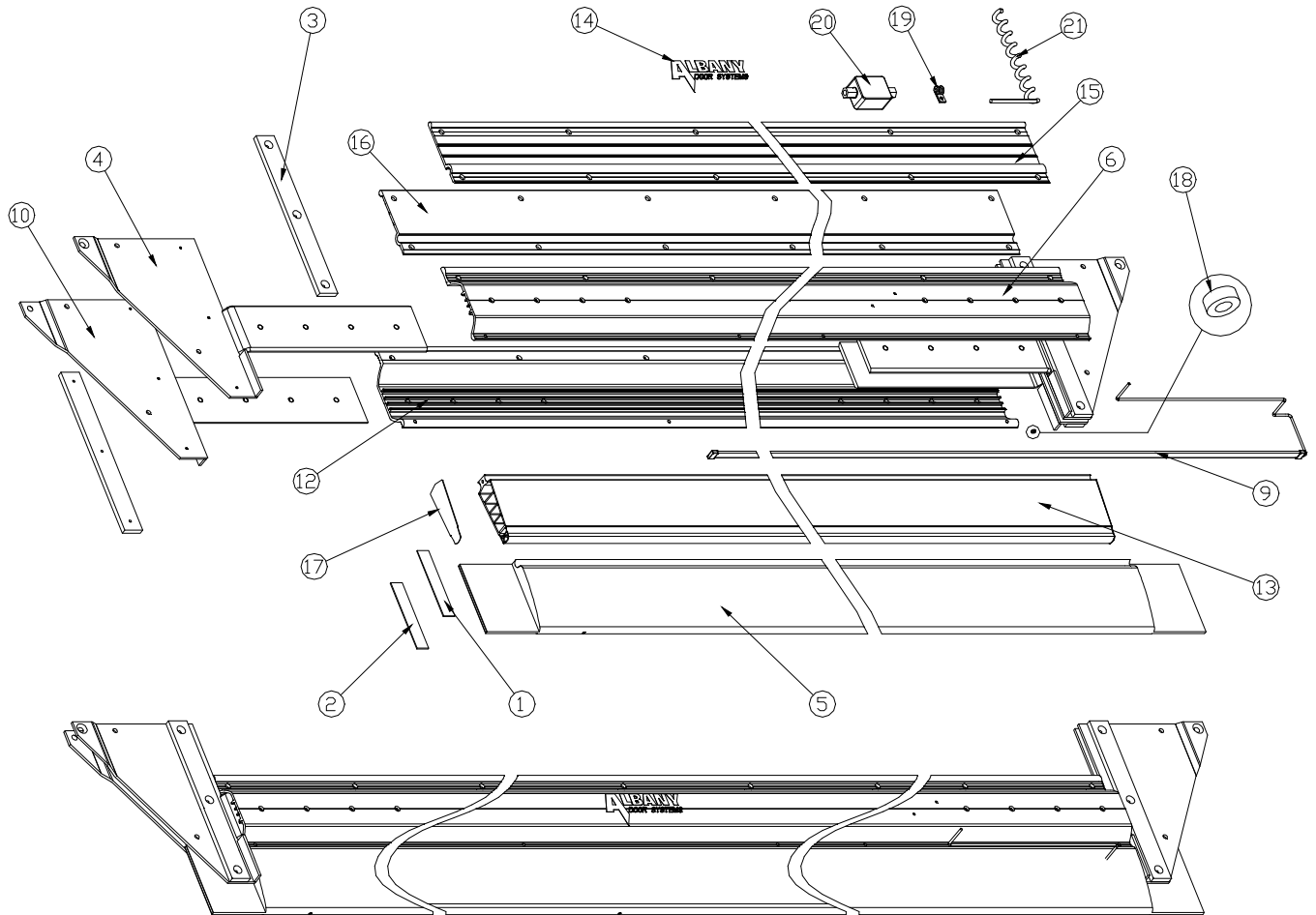
**1. Klämskyddslist pneumatisk
Safetyedge pneumatic**



**2. Klämskyddslist förstärkt pneumatisk
Safety edge reinforce pneumatic**



3. Klämskyddslist Mayser Safety edge Mayser

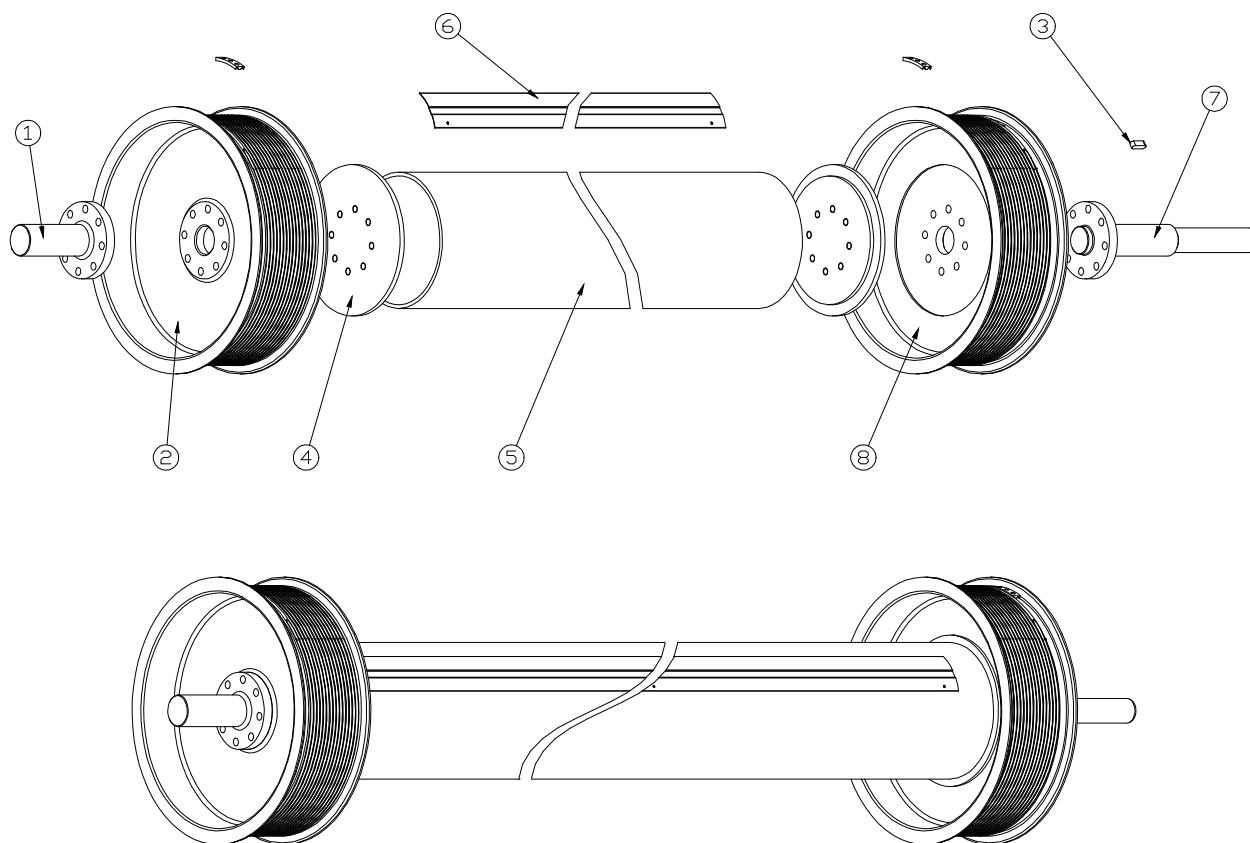


1, 2, 3 Klämskyddslist
Safety edge

POS ITEM	ANT. QTY.	DET. NR. PART NO.	BENÄMNING	DESCRIPTION
		91-1004-PC	Klämskyddslist pneumatisk 168 komp. enkelkammare kompl.med styrskenor	Safety edge pneumatic 168 complete single chamber complete with guides
1	1		• Kardborrband 01 25mm hake	• Velcro tape 01 hook 25 mm
3	4	91-1501-88	• Glidstycke 910	• Wear pad 910 guides
4	2		• Styrskena vänster 910	• Guide left hand 910
10	2		• Styrskena höger 910	• Guide right hand 910
6	1	96-1111-00	• Bottenbalk h=168	• Bottom beam h=168
12	1	96-1111-00	• Bottenbalk h=168	• Bottom beam h=168
13	1	96-1221-98	• Gummiprofil dk/op	• Rubber profile new type
9	1	96-1308-83	• Plastslang	• Plastic tube
7	1	96-1318-98	• Ändplugg med hål	• End plug with hole
11	1	96-1319-98	• Ändplugg utan hål	• End plug without hole
8	1	96-1320-98	• Nippel till ändplugg med hål	• Nipple for end plug with hole
5	1	96-1411-82	• Vävplast 375 mm gul	• Safety edge yellow fabric 375mm
2	1		• Kardborrband 01 ögla b=25	• Velcro tape 01 w=25
19	1	96-6090-86	• Hållare för spiralkabel galvade	• Bracket for coily cable
14	1	97-6721-01	• Albany dekal 180 x 70 blå	• Albany sticker 180x70 blue
		91-1505-XX	Glidstycke inkl. skruv För 910 port	Plastic wear pad incl. Screws For 910 door
3	4	91-1501-88	• Glidstycke 910	• Wear pad 910 guides
		91-1520-XX	Styrskenor med glid plast kompl sats 1 sats=2 vä+2 hö styskenor för 910 port	Guides w wear pads compl. Set 1 set=2 LH+2 RH guides for 910 door
3	4	91-1501-88	• Glidstycke 910	• Wear pad 910 guides
4	2		• Styrskena vänster 910	• Guide left hand 910
10	2		• Styrskena höger 910	• Guide right hand 910
		91-1008-PC	Klämskyddslist 910/954 förstärkt övervakad pneumatisk med styrskenor	Safety edge 910/954 reinforce self Testing 168 compl. with guides
1	1		• Kardborrband 01 25mm hake	• Velcro tape 01 hook 25 mm
3	4	91-1501-88	• Glidstycke 910	• Wear pad 910 guides
4	2		• Styrskena v 910/954 förstärkt	• Guide rail for 910/954 left
10	2		• Styrskena h 910/954 förstärkt	• Guide rail 910/954 right
6	1	96-1111-00	• Bottenbalk h=168	• Bottom beam h=168
12	1	96-1111-00	• Bottenbalk h=168	• Bottom beam h=168
15	1	96-1112-00	• Förstärkningsprofil	• Reinforcement profile for bottom beam
16	1	96-1112-00	• Förstärkningsprofil	• Reinforcement profile for bottom beam
13	1	96-1221-98	• Gummiprofil dk/op	• Rubber profile new type
9	1	96-1308-83	• Plastslang	• Plastic tube
7	1	96-1318-98	• Ändplugg med hål	• End plug with hole
11	1	96-1319-98	• Ändplugg utan hål	• End plug without hole
8	1	96-1320-98	• Nippel till ändplugg med hål	• Nipple for end plug with hole
5	1	96-1411-82	• Vävplast 375 mm gul	• Safety edge yellow fabric 375mm
2	1		• Kardborrband 01 ögla b=25	• Velcro tape 01 w=25
19	1	96-6090-86	• Hållare för spiralkabel galvade	• Bracket for coily cable
14	2	97-6721-01	• Albany dekal 180 x 70 blå	• Albany sticker 180x70 blue

POS ITEM	ANT. QTY.	DET. NR. PART NO.	BENÄMNING	DESCRIPTION
		91-1112-PC	Bottenbalk h=168 förstärkt förborr. för styrskenor, portblad och gummi	Bottom beam h=168 reinf. pre drilled For guides, doorbl. and rubberprofile
6	1	96-1111-00	• Bottenbalk h=168	• Bottom beam h=168
12	1	96-1111-00	• Bottenbalk h=168	• Bottom beam h=168
15	1	96-1112-00	• Förstärkningsprofil	• Reinforcement profile for bottom beam
16	1	96-1112-00	• Förstärkningsprofil	• Reinforcement profile for bottom beam
14	2	97-6721-01	• Albany dekal 180 x 70 blå	• Albany sticker 180x70 blue
		91-1050-PC	Klämskyddslist Mayser komplett	Safety edge Mayser reinforce
1	1		• Kardborrband 01 25mm hake	• Velcro tape 01 hook 25 mm
3	4	91-1501-88	• Glidstycke 910	• Wear pad 910 guides
4	2		• Styrskena v 910/954 förstärkt	• Guide rail for 910/954 left
10	2		• Styrskena h 910/954 förstärkt	• Guide rail 910/954 right
6	1	96-1111-00	• Bottenbalk h=168	• Bottom beam h=168
12	1	96-1111-00	• Bottenbalk h=168	• Bottom beam h=168
15	1	96-1112-00	• Förstärkningsprofil	• Reinforcement profile for bottom beam
16	1	96-1112-00	• Förstärkningsprofil	• Reinforcement profile for bottom beam
13	1		• Gummiprofil, bircher -99	• Rubber profile, bircher -99
17	1		• Gummiduk b=55 mm, bircher ena	• Sealing for rubberprofile, bircher
18	3		• Tätningsmassa, es-bd	• Sealing gum, es-bd
9	1	96-1350-00	• Elektrisk list, Mayser, komplett	• Electric list, Mayser, complete
5	1	96-1411-82	• Vävplast 375 mm gul	• Safety edge yellow fabric 375mm
2	1		• Kardborrband 01 ögla b=25	• Velcro tape 01 w=25
19	1	96-6090-86	• Hållare för spiralkabel galvade	• Bracket for coily cable
14	2	97-6721-01	• Albany dekal 180 x 70 blå	• Albany sticker 180x70 blue
		91-1525-XX	Styrskena m glidst.förstärkt kompl sats (1 sats = 2 v + 2 h styrsk.) För 910/954 port	Guides w wear pads compl. Set (1 set = 2 LH + 2 RH guides) For 910/954 doors reinforce
3	4	91-1501-88	• Glidstycke 910	• Wear pad 910 guides
4	2		• Styrskena v 910/954 förstärkt	• Guide rail for 910/954 left
10	2		• Styrskena h 910/954 förstärkt	• Guide rail 910/954 right

4. Valsrör Door roll



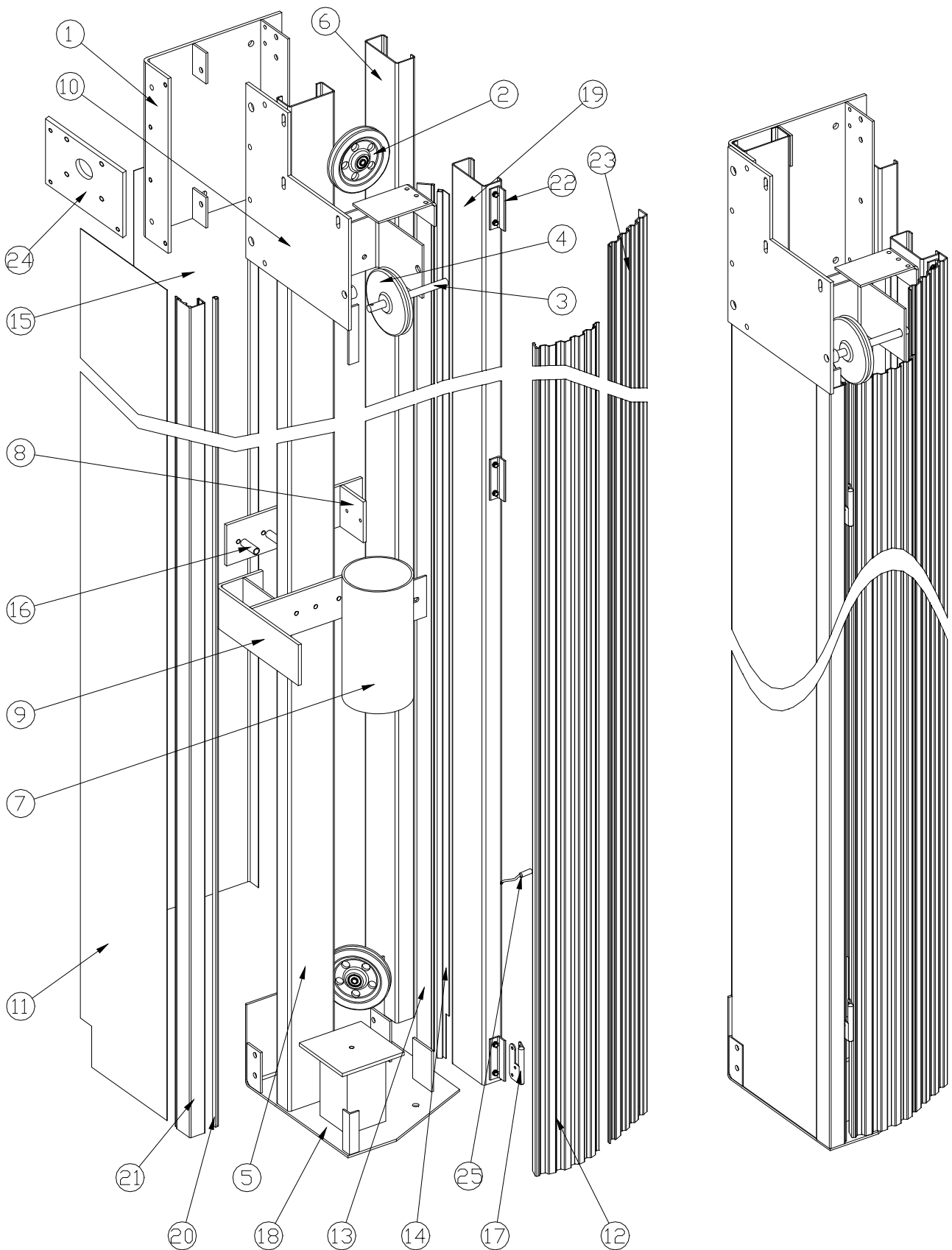
4 Valsrör Door roll

POS ITEM	ANT. QTY.	DET. NR. PART NO.	BENÄMNING	DESCRIPTION
5	1	91-3316-PC	Valsrör med gavlar 273 x 6,3 mm	Door roll with endboss 273 x 6,3 mm
4	2		• Valsrör diam 273 x 6,3 lpm	• Drum roll 273 x 6,3 910/954 type b
6	1	96-3500-78	• Valsgavel för valsrör 273 x 6,3	• Endboss for drum roll 273 x 6,3
			• Fästskena	• Fixing strip
		91-3320-PC	Vals med lintrummor komplett	Drumroll complete
			Axlar och fästskena	cabledrums, axles and fixing strip
5	1		• Valsrör diam 193,7 x 5,4	• Drum roll 193,7 x 5,4
8	1	4721V0002	• Lintrumma diam 355,6 mm h	• Cable drum 355,6 mm rh fitting + lock
2	1	4721V0003	• Lintrumma diam 355,6 mm v	• Cable drum 355,6 mm lh fitting + lock
1	1	91-3620-88	• Axeltapp, 30 mm, kort	• Stub axle, 30mm,short
7	1	91-3621-88	• Axeltapp, 30 mm, drivsida	• Stub axle, 30mm,drive side
4	2		• Valsgavel 910	• Endboss for drum roll 910
6	1	96-3500-78	• Fästskena	• Fixing strip
3	1	96-3668-79	• Kil 8x7 mm	• Key 8 x 7 mm
		91-3330-PC	Valsrör med gavlar 910/954	Door roll with endboss 910/954
5	1		• Valsrör diam 193,7 x 10	• Drum roll 193,7 x 10
4	2		• Valsgavel 910/954 10 mm rör	• End boss for 193,7x10 910/954
6	1	96-3500-78	• Fästskena	• Fixing strip
		91-3335-PC	Valsrör 910/954 komplett med	Drumroll complete 910/954 With
			Axlar, lintrumma	cabledrums, axles and fixing strip
5	1	4721V0002	• Lintrumma diam 355,6 mm h	• Cable drum 355,6 mm rh fitting + lock
8	1	4721V0003	• Lintrumma diam 355,6 mm v	• Cable drum 355,6 mm lh fitting + lock
2	1		• Valsrör diam 193,7 x 10 910/954	• Drum roll 193,7 x 10 910/954
1	1	91-3620-88	• Axeltapp, 30 mm, kort	• Stub axle, 30 mm, short
7	1	91-3621-88	• Axeltapp, 30 mm, drivsida	• Stub axle, 30 mm, drive side
4	2		• Valsgavel 910/954 10 mm rör	• End boss for 193,7x10 910/954
6	1	96-3500-78	• Fästskena	• Fixing strip
3	1	96-3668-79	• Kil 8x7 mm	• Key 8 x 7 mm

5. Karmsida höger Side quadrant right

POS ITEM	ANT. QTY.	DET. NR. PART NO.	BENÄMNING	DESCRIPTION
		91-4004-PC	Karmsida höger 910, kompl Exkl. vikt,vajer och linhjulsbygel	Side quadrant RH 910, Complete Excl. weight, steel cable and pulley
21	1	65-4200-00	• Dörrkarm	• Door frame
4	1	90-4984-85	• Linförarhjul	• Guide pulley
7	1	91-2575-88	• Viktstyrning 910	• Guide for counter weight 910
23	1		• Dörrprofil 910	• Door profile 910
16	4		• Distans för karmförstyvning	• Distance for quadrant reinforcement
8	2		• Förstyvningsjärn 910	• Support bracket 910
9	2	91-4135-88	• Karmförstyvning 910	• Quadrant reinforcement 910
6	1	91-4235-00	• C-profil 50x120x3 (stål)	• C-profile 50x120x3 (steel)
5	1	91-4235-00	• C-profil 50x120x3 (stål)	• C-profile 50x120x3 (steel)
19	1	91-4235-00	• C-profil 50x120x3 (stål)	• C-profile 50x120x3 (steel)
22	1		• Vinkelstång 25x25x3	• Steel angle bar 25x25x3
15	1		• Täckplåt rygg 910	• Protective cladding, back 910
11	1		• Täckplåt sida 910	• Protective cladding, side 910
18	1	91-4510-88	• Bottenplåt höger 910	• Bottom bracket, rh 910
1	1		• Väggfäste övre 910	• Wall bracket 910
10	1	91-4710-88	• Lagerkonsol höger 910	• Bearing bracket rh 910
24	1		• Lagerfäste 910	• Bearing support bracket 910
3	1		• Axel till linförarhjul	• Axel shaft, guide pulley
2	2	96-2215-01	• Linhjul med 2 lager+distans komplett	• Cable pulley with 2 bearings compl.
12	1	96-4101-00	• Dörrprofil gångj.del	• Door profile hinge side
17	2	96-4104-79	• Gångjärn höger	• Hinge, right hand
	1	96-4300-79	• Skumgummitätning 20x20 mm	• Foam seal 20x20 mm
20	1	96-4306-95	• Tätningslist 10x12 d-list epdm	• Rubber seal 10x12 d-list epdm
14	1	96-7610-13	• Borstlist MINK 0,2/31mm PA6 KrusadPE-	• BrushStrip MINK 0,2/31mm PA6 Curled PE-
13	1	96-7613-88	• Hållare för superseal d 45 gr.	• Bracket for superseal d 45
25	1	96-6410-93	Telco Fotocell	Telco Photo cell
		91-4100-PC	Aluminiumdörr 910 höger kompl Inkl. gångjärn	Side quadrant door 910 RH compl. Incl. Hinges
23	1		• Dörrprofil 910	• Door profile 910
12	1	96-4101-00	• Dörrprofil gångj.del	• Door profile hinge side
17	2	96-4104-79	• Gångjärn höger	• Hinge, right hand
20	6	96-4306-95	• Tätningslist 10x12 d-list epdm	• Rubber seal 10x12 d-list epdm
		91-4980-XX	Linförarsystem kompl. 910	Cable pulley guide system complete
4	1	90-4984-85	• Linförarhjul	• Guide pulley
3	1		• Axel till linförarhjul	• Axel shaft, guide pulley
		91-4250-PC	Täckplåt rygg, kapad	Cladding back cut
15	2		• Täckplåt rygg 910	• Protective cladding, back 910
		91-4260-PC	Täckplåt sida kapad	Cladding side cut
11	2		• Täckplåt sida 910	• Protective cladding, side 910

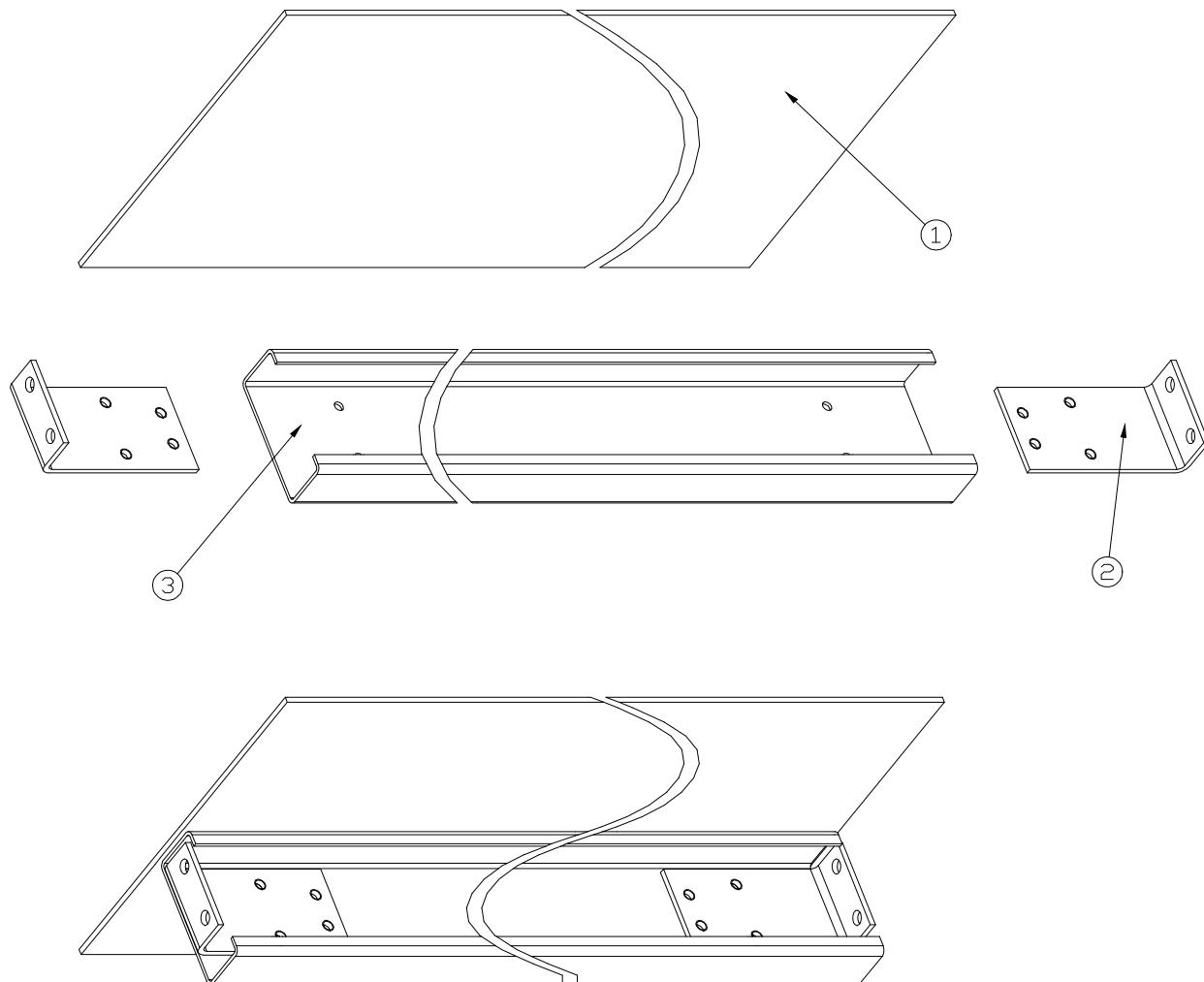
6. Karmsida vänster
Side quadrant left



6. Karmsida vänster Side quadrant left

POS ITEM	ANT. QTY.	DET. NR. PART NO.	BENÄMNING	DESCRIPTION
		91-4005-PC	Karmsida vänster 910, kompl Exkl. vikt,vajer och linhjulsbygel	Side quadrant LH 910, Compl. excl. weight, steel cable, pulley bracket
21	1	65-4200-00	• Dörrkarm	• Door frame
4	1	90-4984-85	• Linförarhjul	• Guide pulley
7	1	91-2575-88	• Viktstyrning 910	• Guide for counter weight 910
23	1		• Dörrprofil 910	• Door profile 910
16	4		• Distans för karmförstyvning	• Distance for quadrant reinforcement
8	2		• Förstyvningsjärn 910	• Support bracket 910
9	2	91-4135-88	• Karmförstyvning 910	• Quadrant reinforcement 910
6	1	91-4235-00	• C-profil 50x120x3 (stål)	• C-profile 50x120x3 (steel)
5	1	91-4235-00	• C-profil 50x120x3 (stål)	• C-profile 50x120x3 (steel)
19	1	91-4235-00	• C-profil 50x120x3 (stål)	• C-profile 50x120x3 (steel)
22	1		• Vinkelstång 25x25x3	• Steel angle bar 25x25x3
15	1		• Täckplåt rygg 910	• Protective cladding, back 910
11	1		• Täckplåt sida 910	• Protective cladding, side 910
18	1	91-4511-88	• Bottenplåt vänster 910	• Bottom bracket, lh 910
1	1		• Väggfäste övre 910	• Wall bracket 910
10	1	91-4711-88	• Lagerkonsol vänster 910	• Bearing bracket lh 910
24	1		• Lagerfäste 910	• Bearing support bracket 910
3	1		• Axel till linförarhjul	• Axel shaft, guide pulley
2	2	96-2215-01	• Linhjul med 2 lager+distans komplett	• Cable pulley with 2 bearings complete
12	1	96-4101-00	• Dörrprofil gångj.del	• Door profile hinge side
17	1	96-4105-79	• Gångjärn vänster	• Hinge, left hand
	1	96-4300-79	• Skumgummitätning 20x20 mm	• Foam seal 20x20 mm
20	1	96-4306-95	• Tätningslist 10x12 d-list epdm	• Rubber seal 10x12 d-list epdm
14	1	96-7610-13	• Borstlist MINK 0,2/31mm PA6 Krusad PE-	• Brushstrip MINK 0,2/31mmPA6 CurledPE-
13	1	96-7613-88	• Hållare för superseal d 45 gr.	• Bracket for superseal d 45
25	1	96-6410-93	Telco Fotocell	Telco photo cell
		91-4099-PC	Aluminiumdörr 910 vänster kompl Inkl. gångjärn	Side quadrant door 910 LH compl. Incl. Hinges
23	1		• Dörrprofil 910	• Door profile 910
12	1	96-4101-00	• Dörrprofil gångj.del	• Door profile hinge side
17	2	96-4105-79	• Gångjärn vänster	• Hinge, left hand
20	1	96-4306-95	• Tätningslist 10x12 d-list epdm	• Rubber seal 10x12 d-list epdm
		91-4200-PC	Dörrkarm förborrad.	Frame profile, pre-drilled
21	1	65-4200-00	• Dörrkarm	• Door frame
		91-4235-PC	C-profil baksida med borsttätning	C-profile back, pre-drilled
6	1	91-4235-00	• C-profil 50x120x3 (stål)	• C-profile 50x120x3 (steel)
14	1	96-7610-13	• Borstlist MINK 0,2/31mm PA6 Krusad PE-	• Brushstrip MINK 0,2/31mm PA6 CurledPE-
13	1	96-7613-88	• Hållare för superseal d 45 gr.	• Bracket for superseal d 45
		91-4236-PC	C-profil främre 910 exkl. borsttätning	C-profile front 910 excl. Brush strip
19	1	91-4235-00	• C-profil 50x120x3 (stål)	• C-profile 50x120x3 (steel)
22	1		• Vinkelstång 25x25x3	• Steel angle bar 25x25x3

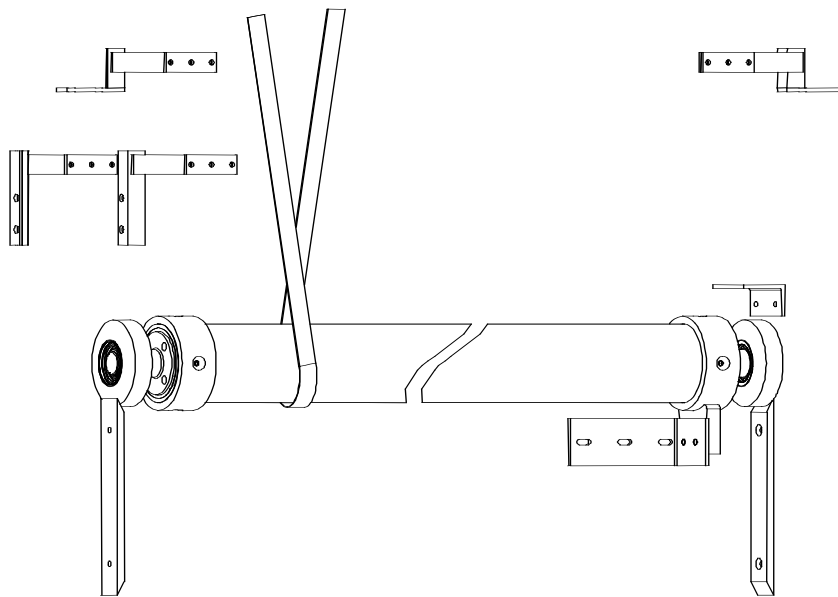
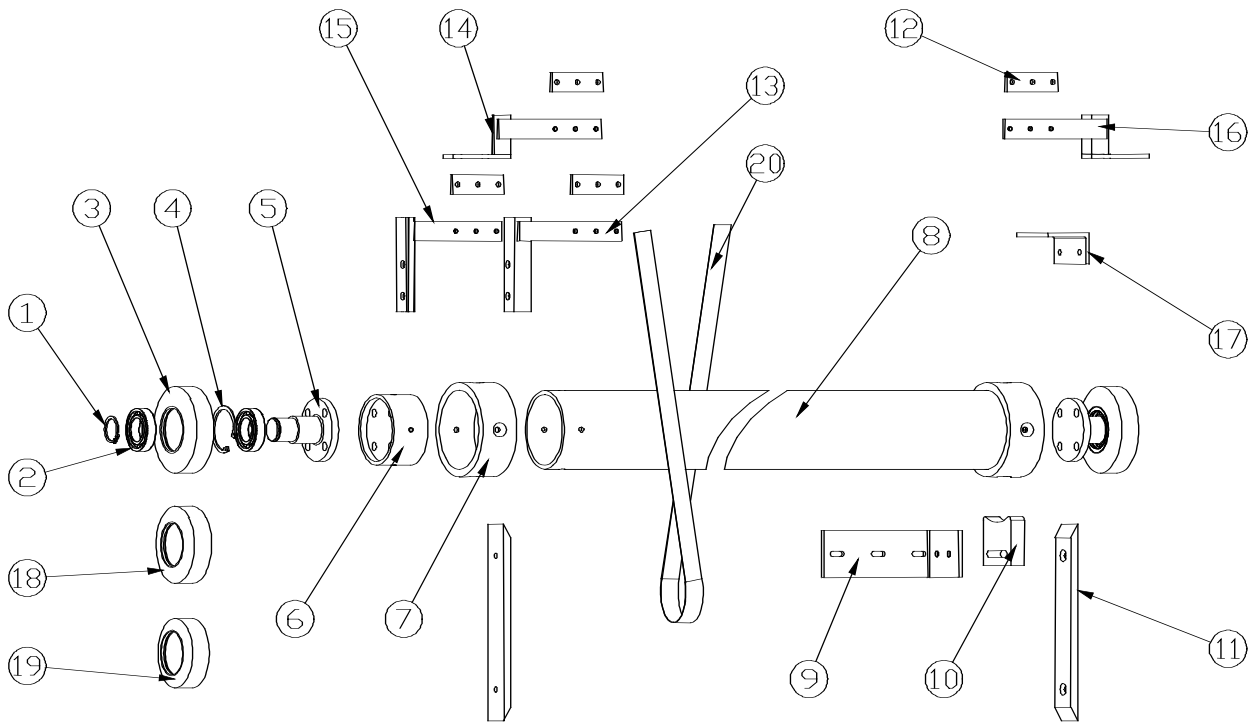
7. Topptätning Top sealing



7. Topptätning Top sealing

POS ITEM	ANT. QTY.	DET. NR. PART NO.	BENÄMNING	DESCRIPTION
		91-4411-PC	Tätning över vals antistatfiltskomp.	Top roll seal antistatic felt complete
2	2		• Konsol fast anslag / frigo	• Bracket for positive stop / frigo roll
3	1	91-4235-00	• C-profil 50x120x3 (stål)	• C-profile 50x120x3 (steel)
1	1	91-4411-90	• Filttätning antistat 350 mm	• Felt seal antistatic 350 mm

8. Vindförstärkning Windsupport



8. Vindförstärkning Windsupport

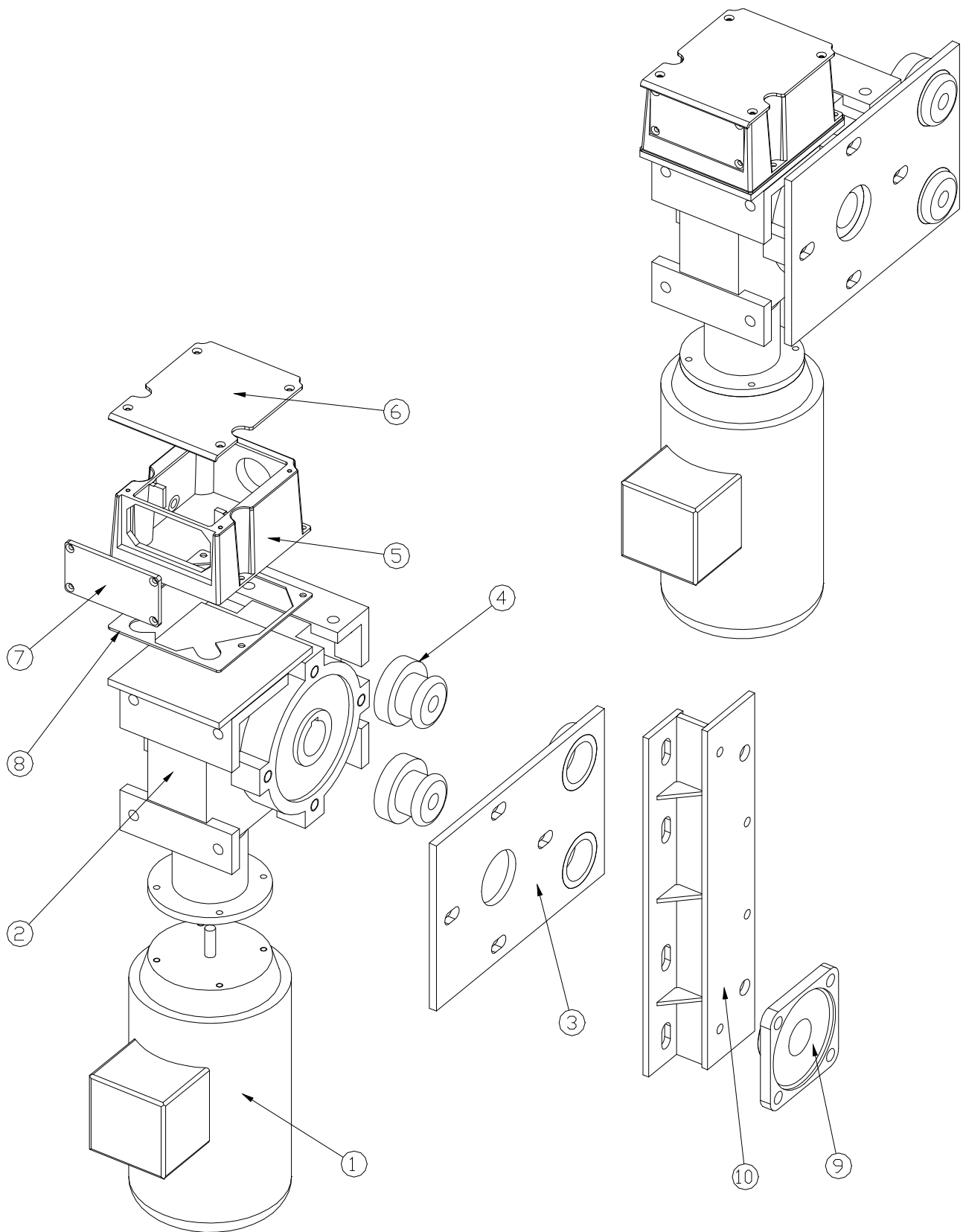
POS ITEM	ANT. QTY.	DET. NR. PART NO.	BENÄMNING	DESCRIPTION
		91-5200-PC	Vindförstärkning bak 910 1 rör kompl.	Windsupport back 910 1 tube compl.
8	1	90-5203-00	• Al-rör 100x5	• Al-tube 100x5
6	2	91-5203-89	• Ändplugg stål vindförst.	• End plug steel for windbar
5	2		• Axeltapp vindförst. 910	• Axle shaft windbar 910
18	2		• Hjul diam 98	• Wheel diam 98
10	2	91-5208-89	• Ändstycke fångstarm 910	• End piece for catcher arm 910
9	2	91-5209-89	• Fångstarm 910	• Catcher arm 910
7	2	91-5210-89	• Distansring 910	• Windbar spacer 910
11	4	91-5214-89	• Distans t=10	• Distance block t=10
2	4		• Spårkullager 6006-rs1	• Ball bearing 6006-rs1
1	2	96-5231-89	• Spårning sga diam 30	• Circlip sga diam 30
4	2	96-5232-89	• Spårning sgh diam 55	• Circlip sgh diam 55
		91-5203-PC	Vindförst rör inkl ändplugg kompl diam 98 mm	Windbar 100mm with endplugs Diam 98mm
8	1	90-5203-00	• Al-rör 100x5	• Al-tube 100x5
6	2	91-5203-89	• Ändplugg stål vindförst.	• End plug steel for windbar
5	2		• Axeltapp vindförst. 910	• Axle shaft windbar 910
18	2		• Hjul diam 98	• Wheel diam 98
7	2	91-5210-89	• Distansring 910	• Windbar spacer 910
11	4	91-5214-89	• Distans t=10	• Distance block t=10
2	4		• Spårkullager 6006-rs1	• Ball bearing 6006-rs1
1	2	96-5231-89	• Spårning sga diam 30	• Circlip sga diam 30
4	2	96-5232-89	• Spårning sgh diam 55	• Circlip sgh diam 55
		91-5204-PC	Vindförst rör inkl ändplugg kompl. diam 110	Windbar 100mm with endplugs Diam 110mm
8	1	90-5203-00	• Al-rör 100x5	• Al-tube 100x5
6	2	91-5203-89	• Ändplugg stål vindförst.	• End plug steel for windbar
5	2		• Axeltapp vindförst. 910	• Axle shaft windbar 910
3	2		• Hjul diam 110	• Wheel diam 110
7	2	91-5210-89	• Distansring 910	• Windbar spacer 910
11	4	91-5214-89	• Distans t=10	• Distance block t=10
2	4		• Spårkullager 6006-rs1	• Ball bearing 6006-rs1
1	2	96-5231-89	• Spårning sga diam 30	• Circlip sga diam 30
4	2	96-5232-89	• Spårning sgh diam 55	• Circlip sgh diam 55
		91-5300-PC	Vindförstärkning fram 1 rör kompl	Windsupport front 1 tube complete
8	1	90-5203-00	• Al-rör 100x5	• Al-tube 100x5
6	2	91-5203-89	• Ändplugg stål vindförst.	• End plug steel for windbar
5	2		• Axeltapp vindförst. 910	• Axle shaft windbar 910
18	2		• Hjul diam 98	• Wheel diam 98
10	2	91-5208-89	• Ändstycke fångstarm 910	• End piece for catcher arm 910
9	2	91-5209-89	• Fångstarm 910	• Catcher arm 910
7	2	91-5210-89	• Distansring 910	• Windbar spacer 910
11	4	91-5214-89	• Distans t=10	• Distance block t=10
17	2		• Övre vindförst. stopp framsida	• Upper stop, windsupport front
2	4		• Spårkullager 6006-rs1	• Ball bearing 6006-rs1
1	2	96-5231-89	• Spårning sga diam 30	• Circlip sga diam 30
4	2	96-5232-89	• Spårning sgh diam 55	• Circlip sgh diam 55

POS ITEM	ANT. QTY.	DET. NR. PART NO.	BENÄMNING	DESCRIPTION
8	1	91-5207-PC 90-5203-00	Vindstödsrör diam 100 x 3 kapat • Al-rör 100x5	Wind bar diam. 75 x 3mm Cut lenght • Al-tube 100x5
12	2	91-5210-PC 65-5252-79	Vindförst bak med band • Klammer	Windbar tube W, tape on backside • Clamp
8	1	90-5203-00	• Al-rör 100x5	• Al-tube 100x5
6	2	91-5203-89	• Ändplugg stål vindförst.	• End plug steel for windbar
5	2		• Axeltapp vindförst. 910	• Axle shaft windbar 910
18	2		• Hjul diam 98	• Wheel diam 98
7	2	91-5210-89	• Distansring 910	• Windbar spacer 910
13	1		• Bandkonsol baksida (hö) 910	• Tape bracket, backside right hand
15	1		• Bandkonsol baksida (vä) 910	• Tape bracket, backside left hand
2	4		• Spårkullager 6006-rs1	• Ball bearing 6006-rs1
1	2	96-5231-89	• Spårring sga diam 30	• Circlip sga diam 30
4	2	96-5232-89	• Spårring sgh diam 55	• Circlip sgh diam 55
20	1	96-5270-79	• Vindförstärkningsband, 1 rulle = 100m	• Windbar tape 1 coil= 100 m
12	1	91-5260-XX 65-5252-79	Bandkonsol framsida hö. med klammer • Klammer	Tape bracket front right with clamp • Clamp
16	1		• Bandkonsol framsida (hö) 910	• Tape bracket, frontside right hand
12	1	91-5261-XX 65-5252-79	Bandkonsol framsida vä. med klammer • Klammer	Tape bracket front left with clamp • Clamp
14	1		• Bandkonsol framsida (vä) 910	• Tape bracket, frontside left hand
12	1	91-5265-XX 65-5252-79	Bandkonsol baksida hö. med klammer • Klammer	Tape bracket back right with clamp • Clamp
13	1		• Bandkonsol baksida (hö) 910	• Tape bracket, backside right hand
12	1	91-5266-XX 65-5252-79	Bandkonsol baksida vä. med klammer • Klammer	Tape bracket back left with clamp • Clamp
15	1		Bandkonsol baksida (vä) 910	• Tape bracket, backside left hand
12	2	91-5310-PC 65-5252-79	Vindförst fram med band • Klammer	Windbar tube W, tape on frontside • Clamp
8	1	90-5203-00	• Al-rör 100x5	• Al-tube 100x5
6	2	91-5203-89	• Ändplugg stål vindförst.	• End plug steel for windbar
5	2		• Axeltapp vindförst. 910	• Axle shaft windbar 910
18	2		• Hjul diam 98	• Wheel diam 98
7	2	91-5210-89	• Distansring 910	• Windbar spacer 910
17	2		• Övre vindförst. stopp framsida	• Upper stop, windsupport front
16	1		• Bandkonsol framsida (hö) 910	• Tape bracket, frontside right hand
14	1		• Bandkonsol framsida (vä) 910	• Tape bracket, frontside left hand
2	4		• Spårkullager 6006-rs1	• Ball bearing 6006-rs1
1	2	96-5231-89	• Spårring sga diam 30	• Circlip sga diam 30
4	2	96-5232-89	• Spårring sgh diam 55	• Circlip sgh diam 55
20	1	96-5270-79	• Vindförstärkningsband, 1 rulle= 100m	• Windbar tape 1 coil= 100 m

9. Portblad Doorblade

POS ITEM	ANT. QTY.	DET. NR. PART NO.	BENÄMNING	DESCRIPTION
9	1	91-3000-PC	Komplett portblad 910	Doorblade complete 910
			• Portbl. Flamatem t=3mm för 400/600 port G	• Doorbl. Flamatem t=3mm for 400/600 door G
9	1		• Rolltex original orange grov b=9, 50	• Rolltex original orange w=9,50 course
9	1		• Rolltex original blå grov b=9, 50	• Rolltex original blue w=9,50 coarse
9	1		• Rolltex original grå grov b=9 ,50	• Rolltex original grey course w=9,50

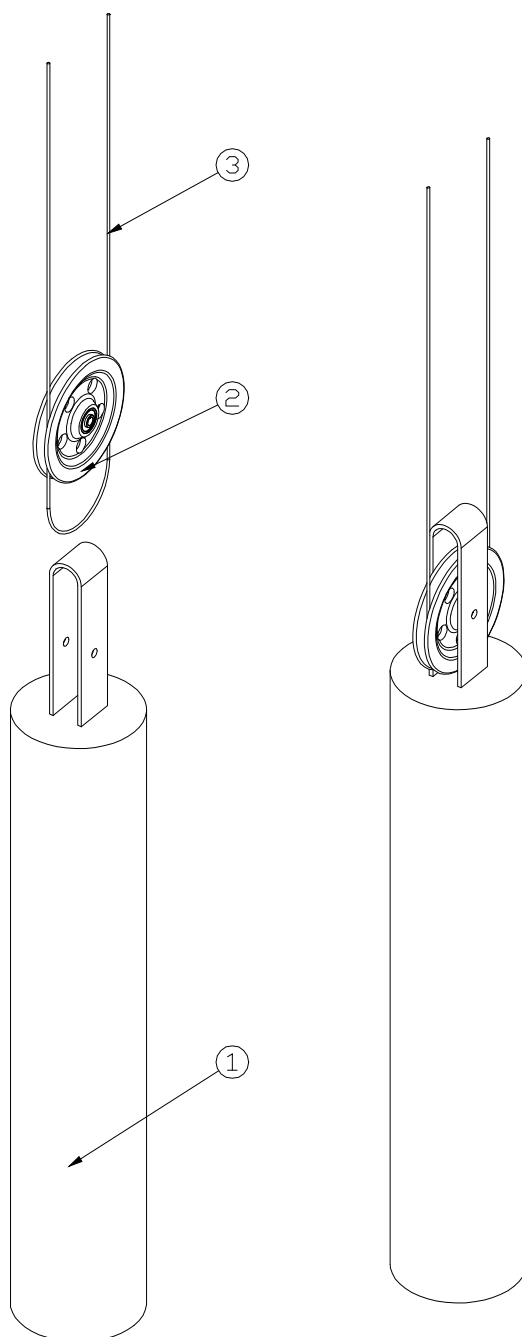
10. Drivenhet Drive unit



10. Drivenhet
Drive unit

POS ITEM	ANT. QTY.	DET. NR. PART NO.	BENÄMNING	DESCRIPTION
1	1	03-0703-25	Motor 1,50 kw 220-240v med broms	Motor 1,50 kw 220-240 with brake
2	1	03-9010-25	Swedrive snäckväxel fo75co	Swedrive wormgear fo75co
3	1		Momentarm, Nomadrive FO75	Motor bracket, Nomadrive FO75
4	2	96-4832-98	Vibrationsdämpare 539 191 shore 75	Rubber bush 539191 shore 75
5	1		Pulsgivarhus, gjutet	Puls transducer housing, cast
6	1	03-0104-25	Inspektionslucka	Inspectionplate
7	1	03-0070-25	Lock, övre, gjutet gods	Cover, upper, cast housing
8	1	03-0103-25	Packning växel	Gasket gear
9	1	5103v0001	Lagerenhet FY45FM	Bearing FY45FM
10	1		Motorfäste FO75	Motor bracket FO75

10. Vikt, Vajer och linhjulsbygel Weight, steelcable and pulley bracket



10. Vikt, Vajer och linhjulsbygel
Weight, steelcable and pulley bracket

POS ITEM	ANT. QTY.	DET. NR. PART NO.	BENÄMNING	DESCRIPTION
1	1		Motvikt	Counter weight
2	1	96-2215-01	Linhjul med 2 lager+distans komplett SL4	Cable pulley with 2 bearings complete
3	1	96-2001-	Stållina m. Pvc 35tr 1.83.0	Steel cable w. Pvc 35tr 1.83.0

