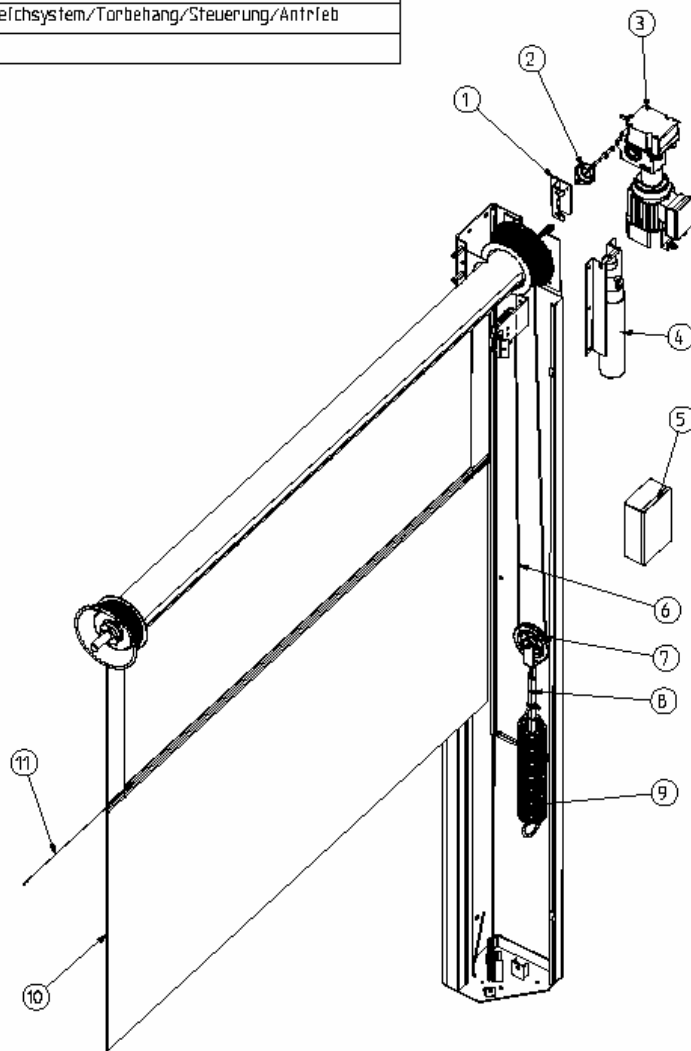


Rapid Roll 420

Spare Parts List

isgleichsystem/Torbehang/Steuerung/Antrieb



420

S

GB



Art. nr. 97-7042-00

Gäller från/valid from/gültig ab/fabrication a partir du 2004/05

RESERVDELSKATALOG

Vid beställning av reservdelar till RapidRoll 420 ange alltid tillverkningsnummer, dagermått samt färg och typ på portblad. Uppge även höger eller vänstermonterad drivenhet.

SPARE PARTS

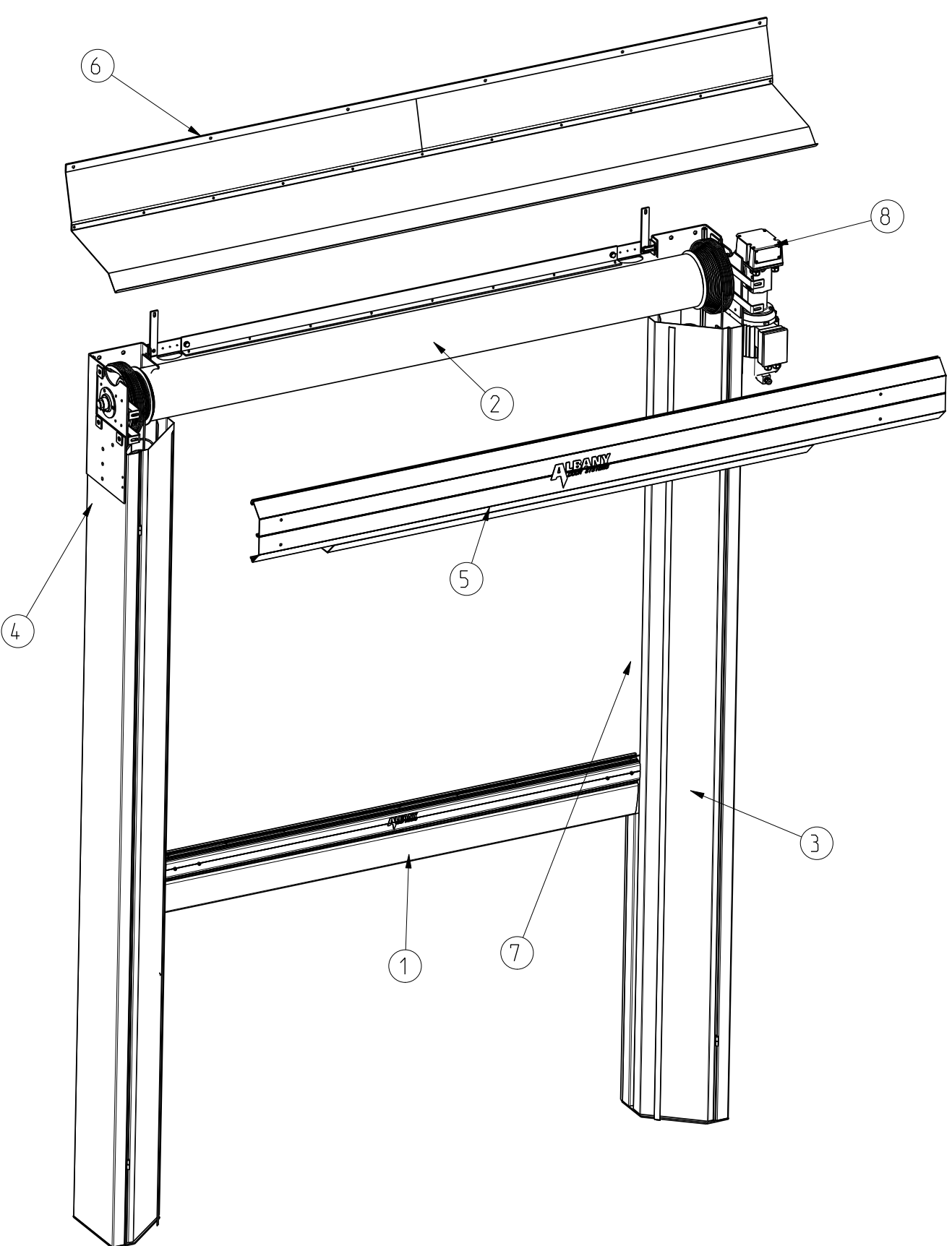
When ordering spare parts for RapidRoll 420 always state serial number, daylight opening dimensions, colour and type of doorblade. Please also state left or right hand mounted drive unit.

ERSATZTEILE

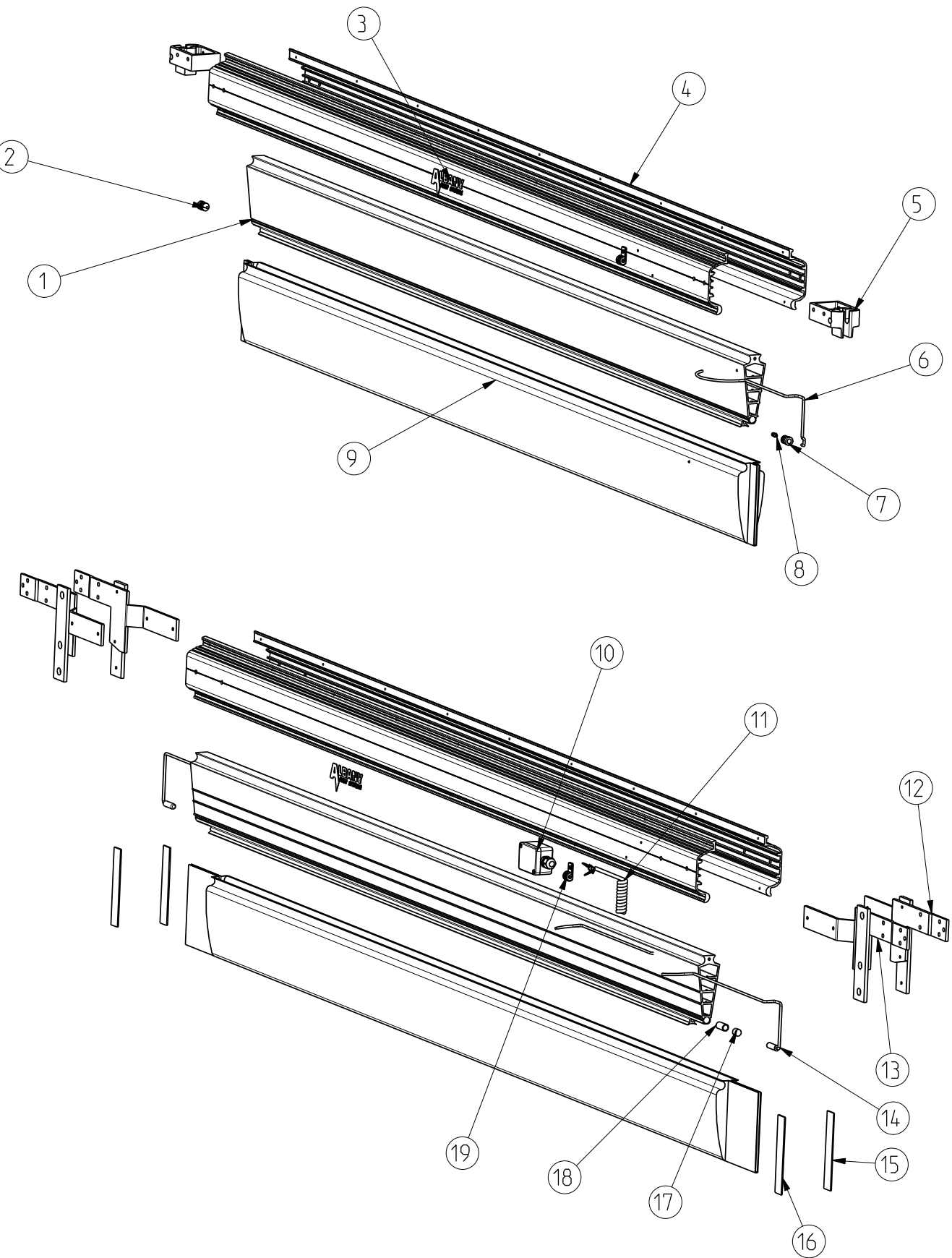
Bei Ersatzteilbestellungen für das RapidRoll 420 bitte unbedingt die Fabrikationsnummer, die Farbe des Torbehangs, die Antriebslage und die lichten Maße des Tores angeben.

LISTE DE PIECES DETACHEES

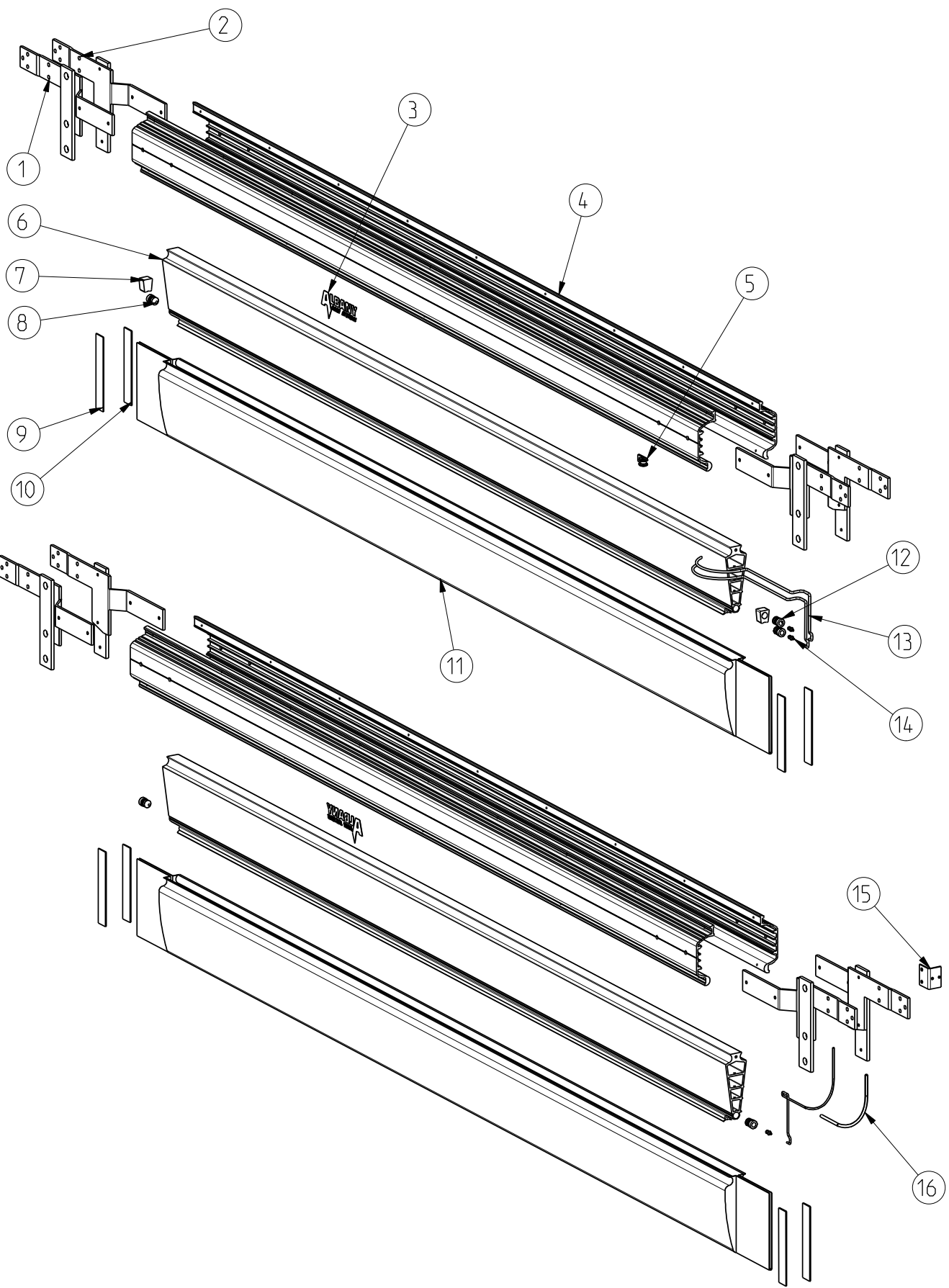
Lors d'une commande de pieces détachées pour une porte RapidRoll 420, veuillez toujours préciser ses dimensions d'ouverture (largeur x hauteur) et son numéro de fabrication. Veuillez également donner le côté du monteur ainsi que la couleur de la toile d'étanchéité, des bandes latérales et des caches d'extrémité.



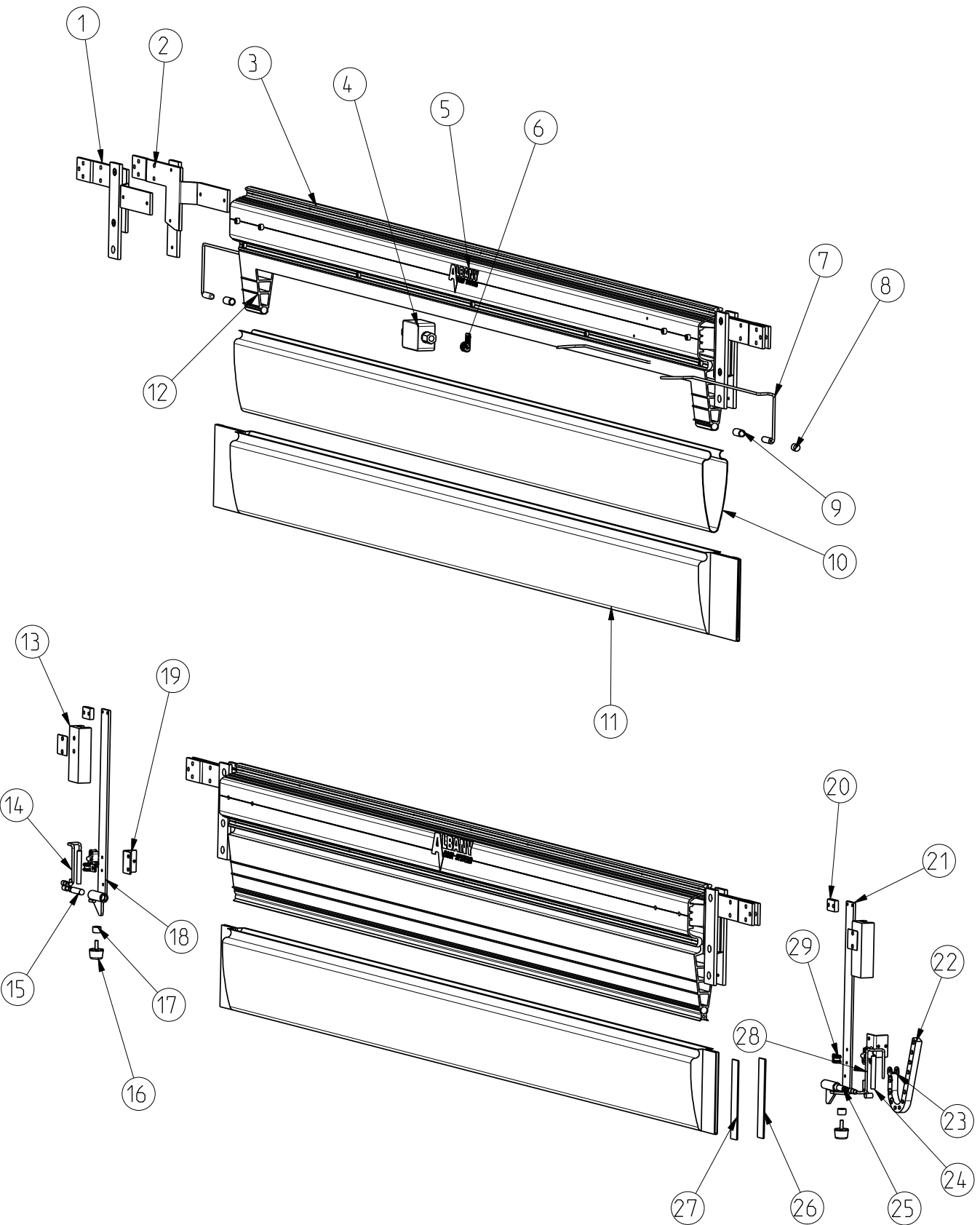
Exp. View SP-120821-04			SIDAN / PAGE 3	
KOMPLETT PORT / COMPLETE DOOR.				
Ange portens tillverkningsnummer vid order / State the serial number of the door when order.				
Position.	Antal/Pcs	*/**	Benämning	Description
1	1		Bottenbalk / klämskydd, sidan 4-15	Bottom beam / safety edge, page 4-15
2	1		Valspaket, sidan 16-17	Top roll, page 16-17
3	1		Karm höger, sidan 18-27	Frame right, page 18-27
4	1		Karm vänster, sidan 18-27	Frame left, page 18-27
5	1		Front, sidan 28-29	Fascia, page 28-29
6	1		Tak, sidan 28-29	Hood, page 28-29
7	1		Portblad, sidan 30-31	Door blade, page 30-31
8	1		Drivenhet / övrigt, sidan 32-33	Drive unit / miscellaneous, page 32-33
		*	Rekommenderade reservdelar eller portdetaljer att lagervålla för en normal beredskap mot driftstopp.	* Spare part assemblies or items recommended to keep in reserve as a base level of readiness against operational disturbance.
		**	Tillkommande rekommenderade reservdelar eller portdetaljer att lagervålla för en hög beredskap mot driftstopp.	** Additional spare part assemblies or items recommended to keep in reserve as a high level of readiness against operational disturbance.
			Vid selektering av tillgängliga optioner vänligen rådgör med Albany Door Systems.	Selections within available options please consult Albany Door Systems.



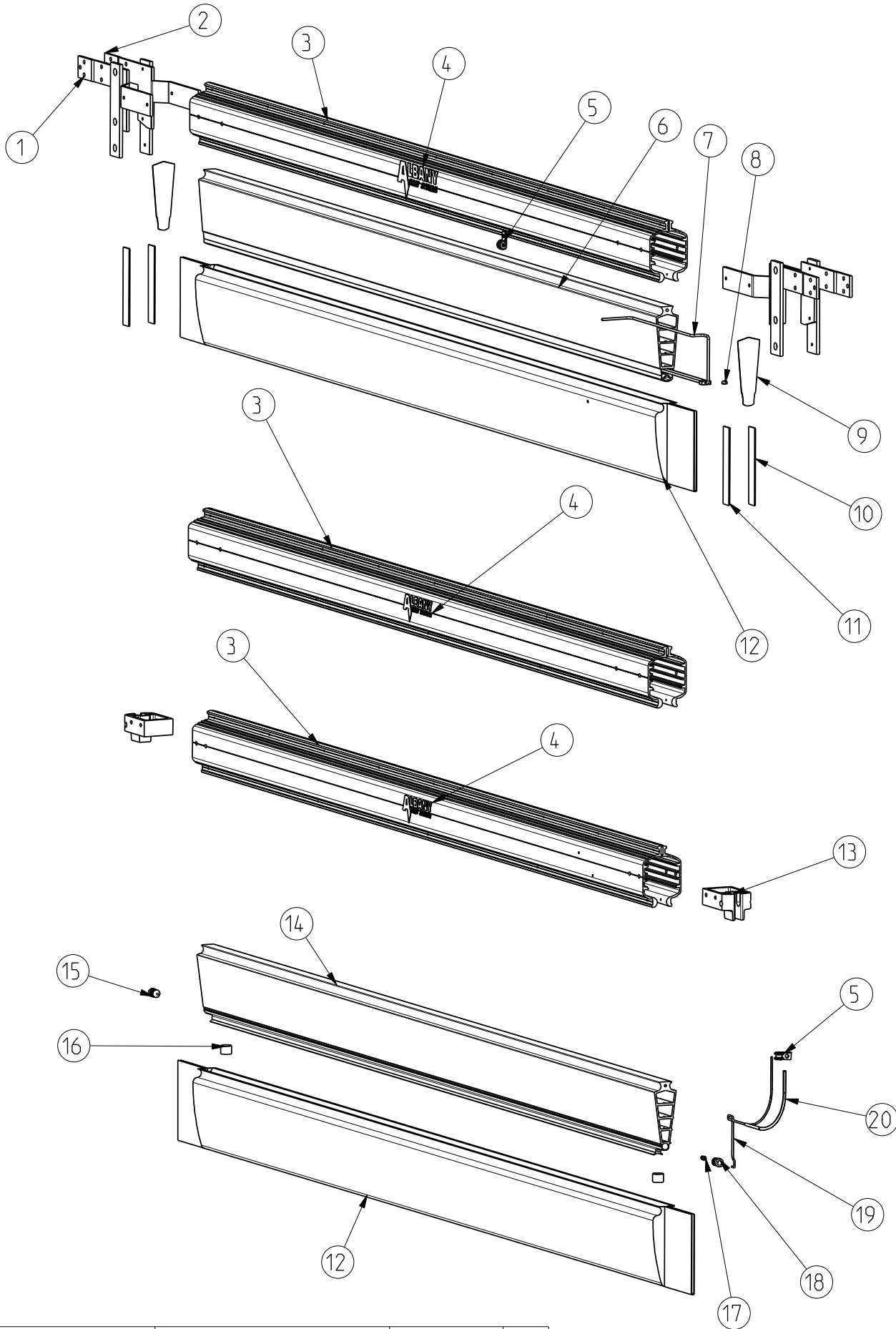
Exp. View SP-120822-04				SIDAN / PAGE 5	
BOTTENBALK KLÄMSKYDD / BOTTOM BEAM SAFETY EDGE.					
Ange portens tillverkningsnummer vid order / State the serial number of the door when order.					
Pos.	Antal/Pcs	*/**	Art.nr/Art.no	Benämning	Description
			96-1011-PC	Klämskyddslist SRD pneu. 115 komplett Ange dagerbredd, motorposition och färg för 422,662	Safety edge SRD pneumatic 115 complete State door width, motor position and colour for 422,662
5	2		4121V0015	Styrskena/vajerf. POM grå 422/662 SRD.	Guide/wire attachm. POM grey 422/662 SRD.
4	1			Bottenbalk h=115	Bottom beam h=115
4	1			Bottenbalk h=115	Bottom beam h=115
1	1		96-1221-98	Gummiprofil dk/op	Rubber profile new type
6	1		96-1308-83	Plastslang	Plastic tube
7	1		96-1318-98	Ändplugg med hål	Endplug with hole
2	1		96-1319-98	Ändplugg utan hål	Endplug without hole
8	1		96-1320-98	Nippel till ändplugg med hål	Nipple for endplug with hole
9	1		96-1411-82	Vävplast 375 mm gul	Safety edge yellow fabric 375 mm
9	1		96-1416-93	Vävplast 375 mm röd	Safety edge red fabric 375 mm
19	1		96-6090-86	Hållare för spiralkabel galvade	Bracket for coily cable
3	2		6403V0003	Albanydekal 100x40	Albany sticker 100x40
			96-1014-PC	Klämskyddslist Optisk 115 komplett med styrskenor. Ange dagerbredd, motorposition och färg För 400, 650, 660	Safety edge opticle 115 complete with guides State door width, motor position and colour For 400, 650, 660
10	1		50-6010-87	Apparatlåda 060504	Connection box 060504 (eat)
15	2			Karborrband 0125 mm hake	Velcro tape 01 hook 25 mm
4	1			Bottenbalk h=115	Bottom beam h=115
4	1			Bottenbalk h=115	Bottom beam h=115
1	1		96-1221-98	Gummiprofil dk/op	Rubber profile new type
18	2		96-1302-98	Pvc-slangoarmerad 1,5mm	Pvc hose 1,5 mm
17	2			Tätningssmassa, es-bd	Sealing gum, es-bd
9	1		96-1411-82	Vävplast 375 mm gul	Safety edge yellow fabric 375 mm
9	1		96-1416-93	Vävplast 375 mm röd	Safety edge red fabric 375 mm
13	2			Styrskena höger 420-660, med glidstycke.	Guide right hand 420-660, with wear pad.
12	2			Styrskena vänster 420-660, med glidstycke	Guide left hand 420-660, with wear pad.
16	2			Karborrband 01ögla b=25	Velcro tape 01 w=25
19	2		96-6090-86	Hållare för spiralkabel galvade	Bracket for coily cable
11	1		96-6101-82	Spiralkabel 4x0,75 mm2	Coily cable 4x0,75 mm2
14	1		96-6410-93	Fotocell telco lt-12a/lr-a	Photocell telco lt-12a/lr-a
3	2		6403V0003	Albanydekal 100x40	Albany sticker 100x40



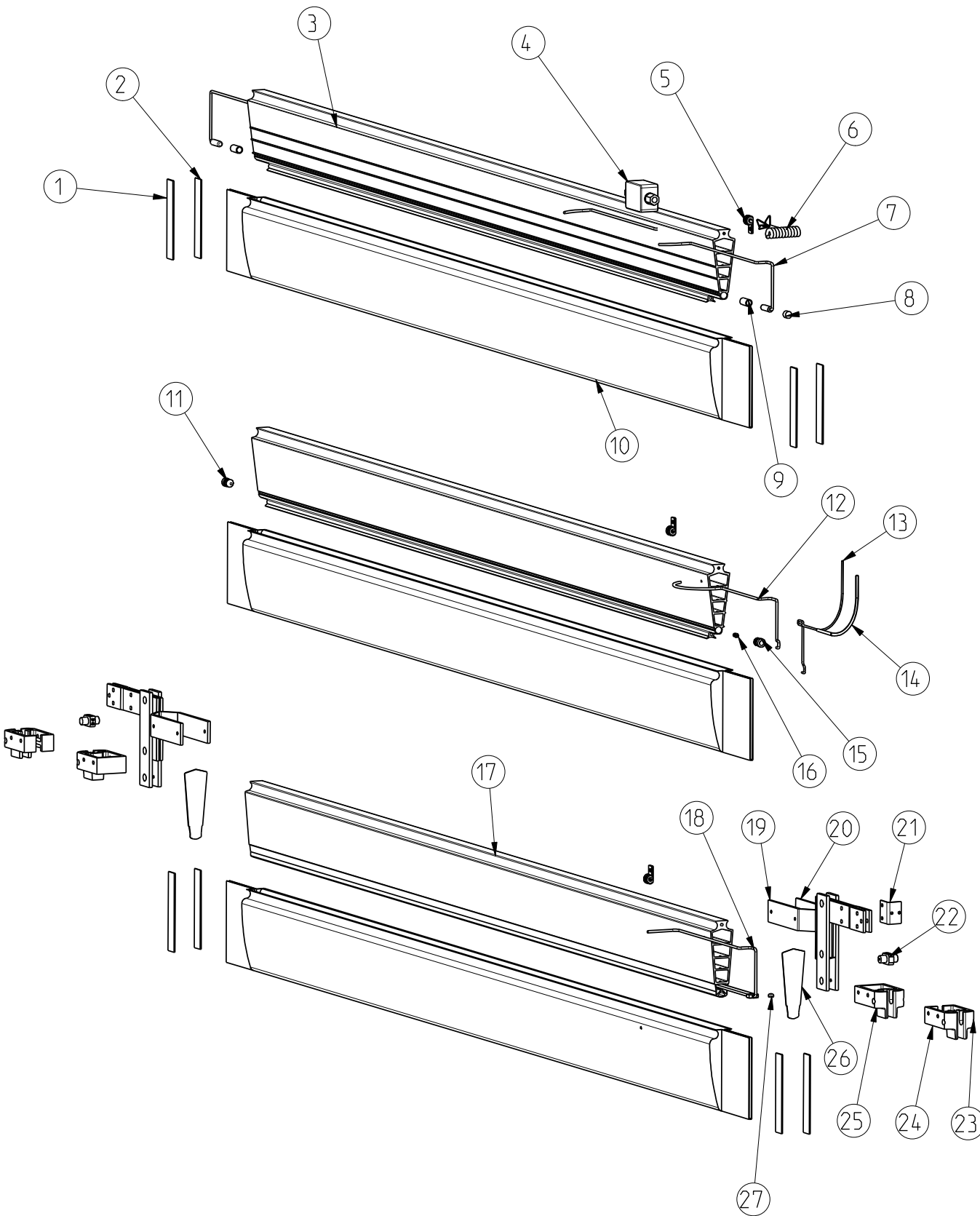
Exp. View SP-120823-04				SIDAN / PAGE 7	
BOTTENBALK KLÄMSKYDD / BOTTOM BEAM SAFETY EDGE.					
Ange portens tillverkningsnummer vid order / State the serial number of the door when order.					
Pos.	Antal/Pcs	*/**	Art.nr/Art.no	Benämning	Description
			96-1016-PC	Klämskyddslist pneu. Dubbelkammare 115 komplett med styrskenor	Safety edge pneu. Twin chamber 115 complete with guides
				Ange dagerbredd och motorposition	State door width, motor position
				För 400, 650, 660	For 650, 660 doors
9	2			Kardborrband 01 25 mm hake	Velcro tape 01 hook 25 mm
4	1			Bottenbalk h=115	Bottom beam h=115
4	1			Bottenbalk h=115	Bottom beam h=115
6	1		96-1221-98	Gummiprofil dk/op	Rubber profile new type
13	2		96-1308-83	Plastslang	Plastic tube
7	2			Ändpropp 24x20x15 mm	Endplug 24x20x15 mm
12	2		96-1318-98	Ändplugg med hål	Endplug with hole
8	1		96-1319-98	Ändplugg utan hål	Endplug without hole
14	2		96-1320-98	Nippel till ändplugg med hål	Nipple for endplug with hole
11	1		96-1411-82	Vävplast 375 mm gul	Safety edge yellow fabric 375 mm
2	2			Styrskena höger 420-660, med glidstycke	Guide right hand 420-660, with wear pad
1	2			Styrskena vänster 420-660, med glidstycke	Guide left hand 420-660, with wear pad
10	2			Kardborrband 01 ögla b=25	Velcro tape 01 w=25
5	1		96-6090-86	Hållare för spiralkabel galvade	Bracket for coily cable
3	2		6403V0003	Albanydekal 100x40	Albany sticker 100x40
			96-1018-PC	Klämskyddslist pneumatisk Övervakat 115 komplett med styrskenor	Safety edge pneumatic selftesting 115 Complete with guides
				Ange dagerbredd, motorposition och färg	State door width, motor position and colour
				För 400, 650, 660	For 400, 650, 660 doors
15	1		42-1571-95	Vinkelfäste kabelkedja 420	Bracket cable chain, 420 door
9	2			Kardborrband 01 25 mm hake	Velcro tape 01 hook 25 mm
4	1			Bottenbalk h=115	Bottom beam h=115
4	1			Bottenbalk h=115	Bottom beam h=115
6	1		96-1221-98	Gummiprofil dk/op	Rubber profile new type
16	1			Plastslang pa-m. Hård d=8 mm	Plastic hose, pad=10 mm
13	1		96-1308-83	Plastslang	Plastic tube
12	1		96-1318-98	Ändplugg med hål	Endplug with hole
8	1		96-1319-98	Ändplugg utan hål	Endplug without hole
14	1		96-1320-98	Nippel till ändplugg med hål	Nipple for endplug with hole
11	1		96-1411-82	Vävplast 375 mm gul	Safety edge yellow fabric 375 mm
11	1		96-1416-93	Vävplast 375 mm röd	Safety edge red fabric 375 mm
2	2			Styrskena höger 420-660, med glidstycke	Guide right hand 420-660, with wear pad.
1	2			Styrskena vänste r420-660, med glidstycke	Guide left hand 420-660, with wear pad.
10	2			Kardborrband 01 ögla b=25	Velcro tape 01 w=25
5	1		96-6090-86	Hållare för spiralkabel galvade	Bracket for coily cable
3	2		6403V0003	Albanydekal 100x40	Albany sticker 100x40



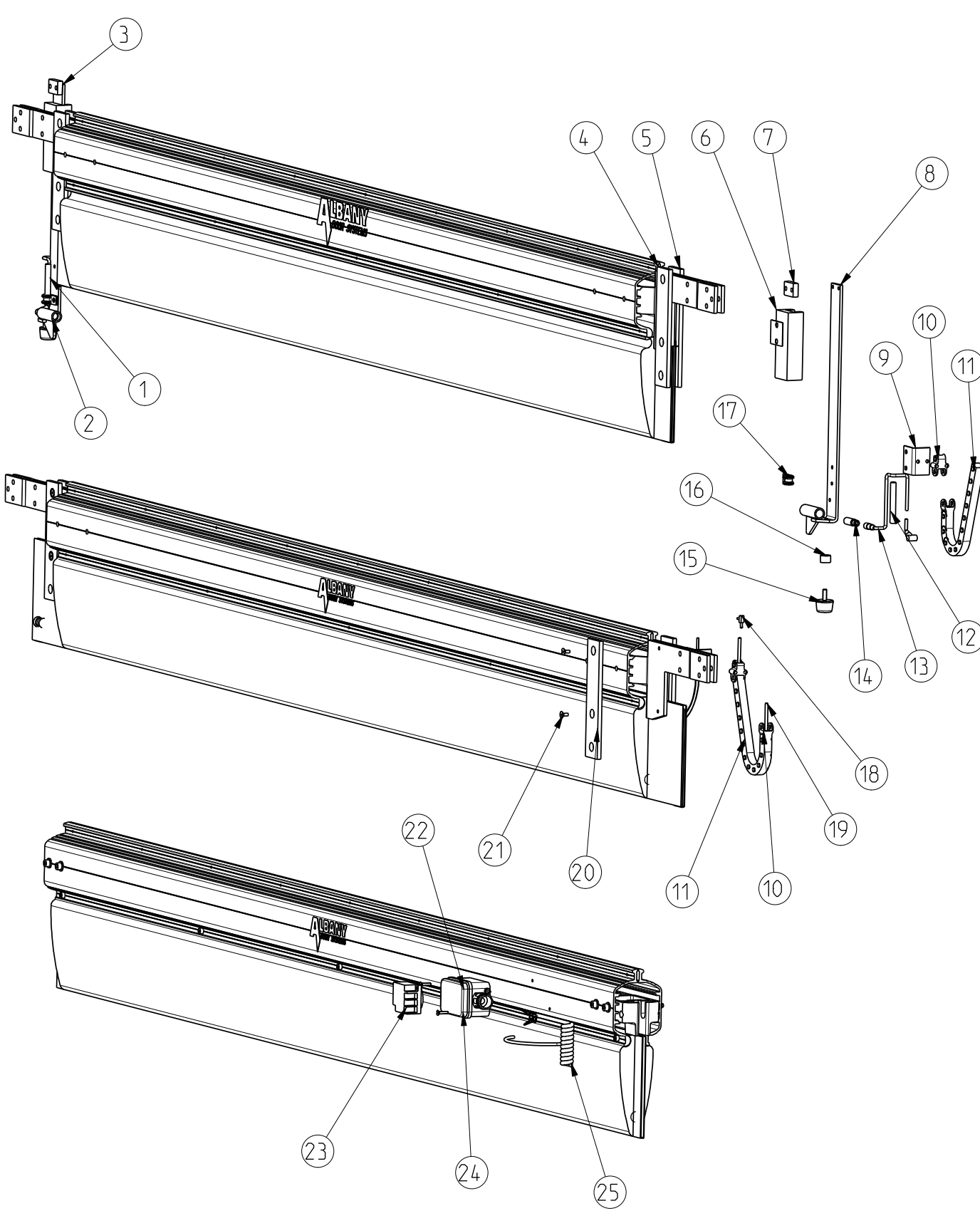
Exp. View SP-120824-04				SIDAN / PAGE 9	
BOTTENBALK KLÄMSKYDD / BOTTOM BEAM SAFETY EDGE.					
Ange portens tillverkningsnummer vid order / State the serial number of the door when order.					
Pos.	Antal/Pcs	*/**	Art.nr/Art.no	Benämning	Description
			96-1024-PC	Klämskyddslist öppet optiskt 115 komplett med styrskenor. Ange dagerbredd och motorposition För 400, 650, 660	Safety edge open optical 115 complete with guides State door width, motor position For 400, 650, 660.
4	1		50-6010-87	Apparatlåda 060504	Connection box 060504 (eat)
3	1			Bottenbalk h=115	Bottom beam h=115
3	1			Bottenbalk h=115	Bottom beam h=115
12	1		96-1221-98	Gummiprofil dk/op	Rubber profile new type
9	1		96-1302-98	Pvc-slang oarmerad 1,5 mm	Pvc hose 1,5 mm
9	1		96-1302-98	Pvc-slang oarmerad 1,5 mm	Pvc hose 1,5 mm
8	2			Tätningssmassa, es-bd	Sealing gum, es-bd
11	1		96-1411-82	Vävplast 375 mm gul	Safety edge yellow fabric 375 mm
2	2			Styrskena höger 420-660, med glidstycke	Guide right hand 420-660, with wear pad
1	2			Styrskena vänster 420-660, med glidstycke	Guide left hand 420-660, with wear pad
10	1			Duk kval.66b (el. likn) b=320	Fabric stabilizer w=320 mm
6	1		96-6090-86	Hållare för spiralkabel galvade	Bracket for coily cable
7	1		96-6410-93	Fotocell telco lt-12a/lr-a	Photocell telco lt-12a/lr-a
5	2		6403V0003	Albanydekal 100x40	Albany sticker 100x40
			96-1026-PC	Klämskyddslist STS 420/660 komplett Ange dagerbredd och färg	Safety edge STS 420/660 complete State door width and colour
13	2			Hållare glidskena STS komplett	Bracket sliding pillar STS complete
17	2			Plastbricka 15x6,5x10	Plastic washer 15x6,5x11
19	2		42-1571-95	Vinkelfäste kabelkedja 420	Bracket cable chain, 420 door
16	2		42-1572-95	Vibrationsdämpare sts, 420	Schock absorber sts, 420 door
20	2			Dämpare STS	Damper STS
21	1			Glidskena höger STS	Sliding pillar right STS
18	1			Glidskena vänster STS	Sliding pillar left STS
15	1		4904V0066	Telco sändare LT 101 AP25 T3	Telco transmitter LT 101 AP25 T3
25	1		4904V0067	Telco mottagare LR 100 AP38 T3	Telco receiver LR 100 AP38 T3
14	1		4907R0037	Fotocellkabel 16 m sändare rak	Photocell cable 16 m transmitter straight
28	1		4907R0037	Fotocellkabel 16 m mottagare vinkel	Photocell cable 16 m receiver angel
26	2			Kardborrband 01 25mm hake	Velcro tape 01 hook 25 mm
3	1			Bottenbalk h=115	Bottom beam h=115
3	1			Bottenbalk h=115	Bottom beam h=115
12	1		96-1221-98	Gummiprofil dk/op	Rubber profile new type
24	2			Plastslang pa-m.hård d= 8mm	Plastic hose, pa d=10mm
11	1		96-1411-82	Vävplast 375 mm gul	Safety edge yellow fabric 375 mm
11	1		96-1416-93	Vävplast 375 mm röd	Safety edge red fabric 375 mm
2	2			Styrskena höger 420-660, med glidstycke	Guide right hand 420-660, with wear pad
1	2			Styrskena vänster 420-660, med glidstycke	Guide left hand 420-660, with wear pad
22	2		96-1564-92	Kabelkedja kolibri 0/30	Cable support chain 0/30
23	4		96-1565-92	Kabelkedja kolibri 01 (fäste)	Cable support chain 01 (bracket)
27	2			Kardborrband 01 ögla b=25	Velcro tape 01 w=25
6	2		96-6090-86	Hållare för spiralkabel galvade	Bracket for coily cable
5	2		6403V0003	Albanydekal 100x40	Albany sticker 100x40



Exp. View SP-120825-04				SIDAN / PAGE 11	
BOTTENBALK KLÄMSKYDD / BOTTOM BEAM SAFETY EDGE.					
Ange portens tillverkningsnummer vid order / State the serial number of the door when order.					
Pos.	Antal/Pcs	*/**	Art.nr/Art.no	Benämning	Description
10	2		96-1050-PC	Klämskyddslist Mayser 115 inklusive styrskenor komplett Ange dagerbredd, motorposition och färg Kardborrband 01 25mm hake Bottenbalk h=115 Bottenbalk h=115 Gummiprofil, bircher -99 Gummiduk b=55 mm, bircher Tätningssmassa, es-bd Elektrisk list Mayser m. ändstycke 8,2 Kohm & kabel	Safety edge Mayser, 115 with guides, bottom beam complete State door width, motor position and colour Velcro tape 01 hook 25 mm Bottom beam h=115 Bottom beam h=115 Rubber profile, bircher -99 Sealing for rubberprofile, bircher Sealing gum, es-bd Tape switch Mayser, End piece 8,2 Kohm&Cable
3	1		96-1411-82	Vävplast 375 mm gul	Safety edge yellow fabric 375 mm
3	1		96-1416-93	Vävplast 375 mm röd	Safety edge red fabric 375 mm
6	1			Styrskena höger 420-660, med glidstycke	Guide right hand 420-660, with wear pad
9	2			Styrskena vänster 420-660, med glidstycke	Guide left hand 420-660, with wear pad
8	3			Kardborrband 01 ögla b=25	Velcro tape 01 w=25
7	1		96-6090-86	Hållare för spiralkabel galvade	Bracket for coily cable
12	1		6403V0003	Albanydekal 100x40	Albany sticker 100x40
3	1	**	96-1110-PC	Bottenbalk h=115, förborrad för styrskenor, portblad och gummi Ange dagerbredd Bottenbalk h=115 Bottenbalk h=115	Bottom beam, h=115, predrilled for guides, door blade, rubber profile State door width Bottom beam h=115 Bottom beam h=115
3	1		6403V0003	Albanydekal 100x40	Albany sticker 100x40
4	2				
3	1		96-1113-PC	Bottenbalk SRD h=115, förborrad Ange dagerbredd För 422 och 662 Bottenbalk h=115 Bottenbalk h=115	Bottom beam SRD, h=115, predrilled State door width For 422 and 662 Bottom beam h=115 Bottom beam h=115
3	1			Styrskena/vajerfäste SRD grå POM	Wire attachment/SRD, grey, POM
13	2		6403V0003	Albanydekal 100x40	Albany sticker 100x40
4	2				
10	2	**	96-1200-PC	Gummilist pneumatisk h=140mm kompl. med ändproppar och plastslang, en kammare ansluten Ange dagerbredd och färg Kardborrband 01 25mm hake Gummiprofil dk/op Plastslang pa-m.hård d= 8mm Plastslang Ändpropp d=20mm h=15mm Ändplugg med hål Ändplugg utan hål Nippel till ändplugg med hål Vävplast 375 mm gul Vävplast 375 mm röd Kardborrband 01 ögla b=25 Hållare för spiralkabel galvade	Safety edge pneumatic rubber profile 140 complete with end pieces and plastic tube, one chamber connect. State door width and colour Velcro tape 01 hook 25 mm Rubber profile new type Plastic hose, pa d=10mm Plastic tube Endplug d=20mm h=15mm Endplug with hole Endplug without hole Nipple for endplug with hole Safety edge yellow fabric 375 mm Safety edge red fabric 375 mm Velcro tape 01 w=25 Bracket for coily cable
14	1		96-1221-98	Gummiprofil dk/op	Rubber profile new type
20	1			Plastslang pa-m.hård d= 8mm	Plastic hose, pa d=10mm
19	1		96-1308-83	Plastslang	Plastic tube
16	2		96-1310-95	Ändpropp d=20mm h=15mm	Endplug d=20mm h=15mm
18	1		96-1318-98	Ändplugg med hål	Endplug with hole
15	1		96-1319-98	Ändplugg utan hål	Endplug without hole
17	1		96-1320-98	Nippel till ändplugg med hål	Nipple for endplug with hole
12	1		96-1411-82	Vävplast 375 mm gul	Safety edge yellow fabric 375 mm
12	1		96-1416-93	Vävplast 375 mm röd	Safety edge red fabric 375 mm
11	2			Kardborrband 01 ögla b=25	Velcro tape 01 w=25
5	1		96-6090-86	Hållare för spiralkabel galvade	Bracket for coily cable

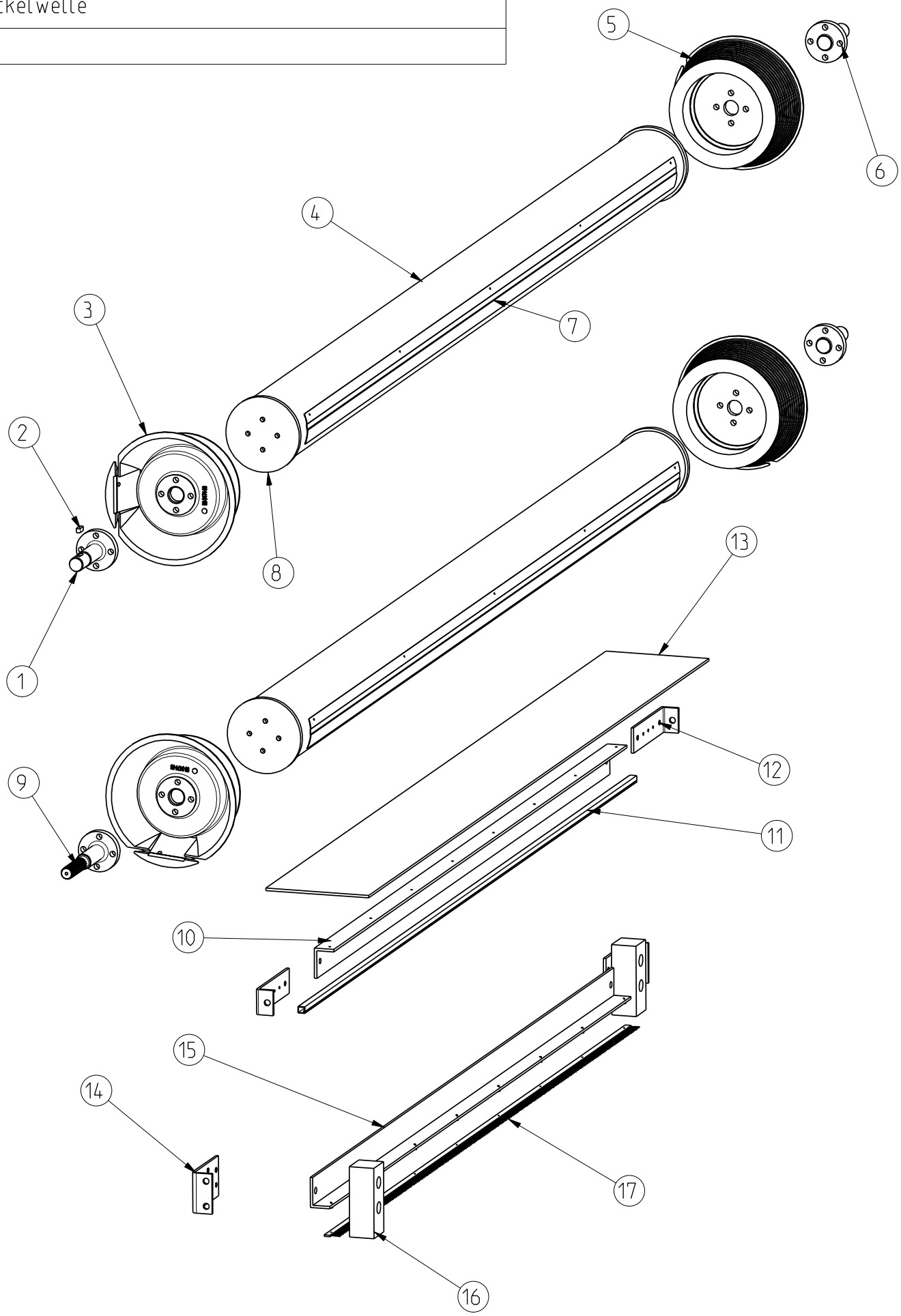


Exp. View SP-120637-04				SIDAN / PAGE 13	
BOTTENBALK KLÄMSKYDD / BOTTOM BEAM SAFETY EDGE.					
Ange portens tillverkningsnummer vid order / State the serial number of the door when ordering.					
Pos.	Antal/Pcs	*/**	Art.nr/Art.no	Benämning	Description
		**	96-1210-PC	Gummiprofil optisk h=140 mm komplett med fotoceller och gul plast Ange dagerbredd	Safety edge rubberprofile optical h=140 Complete with photocells, yellow fabric State door widht
4	1		50-6010-87	Apparatlåda 060504	Connection box 060504 (eat)
1	2			Kardborrband 01 25mm hake	Velcro tape 01 hook 25 mm
3	1		96-1221-98	Gummiprofil dk/op	Rubber profile new type
9	2		96-1302-98	Pvc-slang oarmerad 1,5 mm	Pvc hose 1,5 mm
8	2			Tätningssmassa, es-bd	Sealing gum, es-bd
10	1		96-1411-82	Vävplast 375 mm gul	Safety edge yellow fabric 375 mm
2	2			Kardborrband 01 ögla b=25	Velcro tape 01 w=25
5	1		96-6090-86	Hållare för spiralkabel galvade	Bracket for coily cable
6	1			Spiralkabel 4x0,75 mm ²	Coily cable 4x0,75 sq mm
7	1		96-6410-93	Fotocelltelcolt-12a/lr-a	Photocell telco lt-12a/lr-a
		**	96-1211-PC	Gummilist SRD pneumatisk h=140 mm komplett med ändproppar och plastslang, en kammare ansluten Ange dagerbredd och färg	Safety edge SRD pneu. rubber profile h=140 Complete with end pieces and plastic tube one chamber connected State door widht and colour
3	1		96-1221-98	Gummiprofil dk/op	Rubber profile new type
12	1		96-1308-83	Plastslang	Plastic tube
15	1		96-1318-98	Ändplugg med hål	End plug with hole
11	1		96-1319-98	Ändplugg utan hål	End plug without hole
16	1		96-1320-98	Nippel till ändplugg med hål	Nipple for end plug with hole
10	1		96-1411-82	Vävplast 375 mm gul	Safety edge yellow fabric 375 mm
10	1		96-1416-93	Vävplast 375 mm röd	Safety edge red fabric 375 mm
5	1		96-6090-86	Hållare för spiralkabel galvade	Bracket for coily cable
		**	96-1225-XX	Tätningsskit för pneumatiskt klämskydd	Sealing kit with endpieces and plastic tube complete
14	1			Plastslang pa-m.hård d= 8mm	Plastic hose, pa d=10mm
13	1		96-1308-83	Plastslang	Plastic tube
15	1		96-1318-98	Ändplugg med hål	End plug with hole
11	1		96-1319-98	Ändplugg utan hål	End plug without hole
16	1		96-1320-98	Nippel till ändplugg med hål	Nipple for end plug with hole
		**	96-1350-PC	Gummilist Mayser komplett med elektrisk list,ändstycken och vävplast. 8,2 kOhm. Ange dagerbredd och färg.	Safety edge, Mayser, complete with electrical list, endpiece and yellow or red fabric. 8.2 kOhm. State door widht and colour
1	2			Kardborrband 01 25mm hake	Velcro tape 01 hook 25 mm
17	1			Gummiprofil, bircher -99	Rubber profile, bircher -99
26	2			Gummiduk b=55 mm, bircher	Sealing for rubberprofile, bircher
27	3			Tätningssmassa, es-bd	Sealing gum, es-bd
18	1			Elektrisk list Mayser m. ändstycke 8,2 Kohm & kabel	Tape switch Mayser, End piece 8,2 Kohm,&Cable
10	1		96-1411-82	Vävplast 375 mm gul	Safety edge yellow fabric 375 mm
10	1		96-1416-93	Vävplast 375 mm röd	Safety edge red fabric 375 mm
2	2			Kardborrband 01 ögla b=25	Velcro tape 01 w=25
5	1		96-6090-86	Hållare för spiralkabel galvade	Bracket for coily cable
		*	96-1500-XX	Styrskenor med glidplast komplett för bottenbalk h=115, h=168 (1 sats= 2 vänster + 2 höger styrskenor) för 400, 650, 660 (för nya portar-99)	Set of guides with wearpads complete for bottom beam h=115, h=168 (1 set= 2 LH + 2 RH guides) 400, 650, 660 doors (for new doors -99)
21	1		42-1571-95	Vinkelfäste kabelkedja 420	Bracket cable chain, 420 door
19	2			Styrskena höger 420-660, med glidstycke	Guide right hand 420-660, with wear pad
20	2			Styrskena vänster 420-660, med glidstycke	Guide left hand 420-660, with wear pad
		*	96-1501-XX	Styrskena SRD 422-662.	Guiderail SRD 422-662
25	2		4121V0015	Styrskena/vajerf.POM grå 422/662 SRD	Guide/wire attachm.POM grey 422/662 SRD
22	2		96-1515-95	Vajerlås 660/400 SRD	Wire lock 660/400 SRD
			4121V0004	Styrskena SRD, PEHD 422-662 (Bearbetad)	Guide rail SRD, PEHD 422-662 (Machined)
23	1			Vajerfäste höger	Steel cable attachment right
24	1			Vajerfäste vänster	Steel cable attachment left



Exp. View SP-120638-04				SIDAN / PAGE 15	
BOTTENBALK KLÄMSKYDD / BOTTOM BEAM SAFETY EDGE.					
Ange portens tillverkningsnummer vid order / State the serial number of the door when order.					
Pos.	Antal/Pcs	*/**	Art.nr/Art.no	Benämning	Description
			96-1503-XX	Styrskena STS 420/660 komplett för bottenbalk 115 och 168 (1 sats= 2 vänster + 2 höger styrskenor)	Set of guides STS 420/660, complete For bottom beam h=115, h=168 (1 set = 2 LH + 2 RH guides)
6	2			Hållare glidskena STS komplett	Bracket sliding pillar STS complete
16	2			Plastbricka 15x6,5x10	Plastic washer 15x6,5x11
9	2		42-1571-95	Vinkelfäste kabelkedja 420	Bracket cable chain, 420 door
15	2		42-1572-95	Vibrationsdämpare sts, 420	Shock absorber sts, 420 door
7	2			Dämpare STS	Damper STS
8	1			Glidskena höger STS	Sliding pillar right STS
3	1			Glidskena vänster STS	Sliding pillar left STS
2	1		4904V0066	Telco sändare LT 101 AP25 T3	Telco transmitter LT 101 AP25 T3
14	1		4904V0067	Telco mottagare LR 100 AP38 T3	Telco reciever LR 100 AP38 T3
1	1		4907R0037	Fotocellkabel 16 m sändare rak	Photocell cable 16 m transmitter straight
13	1		4907R0037	Fotocellkabel 16 m mottagare vinkel	Photocell cable 16 m reciever angel
12	2			Plastslang pa-m.hård d= 8mm	Plastic hose, pa d=10mm
4	2			Styrskena höger 420-660, med glidstycke	Guide right hand 420-660, with wear pad
5	2			Styrskena vänster 420-660, med glidstycke	Guide left hand 420-660, with wear pad
10	2		96-1565-92	Kabelkedja kolibri 01 (fäste)	Cable support chain 01 (bracket)
17	2		96-6090-86	Hållare för spiralkabel galvade	Bracket for coily cable
20,21	1	*	96-1505-XX	Glidplast inkl. Skruv M4 + M5 2 av varje för 400, 650, 660, 900 portar Glidstycke.	Plastic wear pads inc. Screws For 400, 650, 660, 900 doors Wear pad.
18	1	*	96-1564-PC	Kabelkedja komplett med slang.	Cable chain with air-tube, complete
19	3		96-1305-93	Anslutning dw-l för plastslang	Connection for plastic tube
11	2		96-1306-93	Plastslang pu-3	Plastic tube
10	2		96-1564-92	Kabelkedja kolibri 0/30	Cable support chain 0/30
			96-1565-92	Kabelkedja kolibri 01 (fäste)	Cable support chain 01 (bracket)
23	1		96-6008-94	Tryckvågskontakt pneumatiskt klämskydd Tryckvågkontaktsats d211k 24v	Pressure switch, pneumatic Safety edge Pressure switch d211k 24v
22	1		96-6009-98	Låda för d211k (svart)	Enclosure for d211k pressure switch
24	1	*	96-6015-90	Tryckvågskontakt bircher. d211k	Pressure switch Bircher d211k
25	1	*	96-6101-82	Spiralkabel klämskydd Spiralkabel 4 x 0,75 mm2	Coily cable, safety edge Coily cable 4 x 0,75 mm2 (Tape switch/Opticle)
25	1	*	96-6104-93	Spiralkabel 4 x 0,75 mm2 lång	Coily cable 4 x 0,75 mm2 prolonged
25	1	*	96-6105-96	Spiralkabel 3 x 0,75 mm2	Coily cable 3 x 0,75 mm2 (Pneumatic)

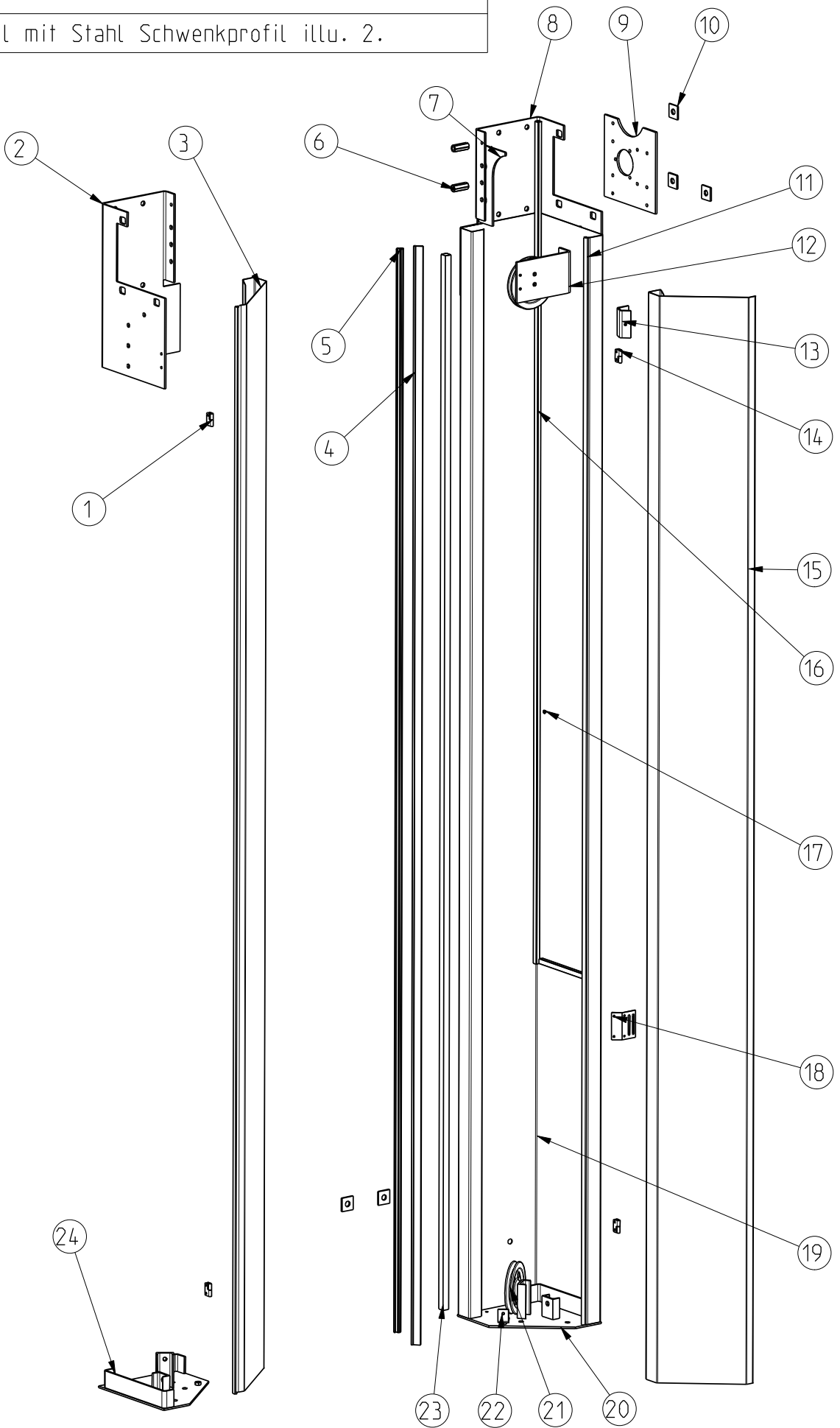
Top roll/Top roll seal/Anti-static strip
Nickelwelle



Exp. View SP-120826-04				SIDAN / PAGE 17	
VALSRÖR, VALSTÄTNING / TOP ROLL, TOP ROLL FELT-SEAL.					
Ange portens tillverkningsnummer vid order / State the serial number of the door when order.					
Pos.	Antal/Pcs	*/**	Art.nr/Art.no	Benämning	Description
			96-3315-PC	Valsrör med konisk lintrumma. 30mm axlar komplett för Ovitor, inklusive fästskena Ange dagerbredd och motorposition	Top roll conical cable drums 30 mm axles complete for Ovitor, including fixing strip State door widht and motor position
7	1		4507V0001	Fästskena för portblad på vals	Fixing strip for door blade
6	1		66-3602-85	Axeltapp, 30mm, kort	Stub axle, 30mm, short
1	1		66-3612-85	Axeltapp, 30mm, drivsida	Stub axle, 30mm, drive side
8	2			Valsgavel för koniska lintrummor	Endboss f. drum-roll con.drums
4	1			Valsrör diam 140 x 4 lpm	Drum roll tube 140 x 4
3	1		96-3474-96	Lintrumma konisk h-mont v-gäng	Cable drum, conical, right
5	1		96-3475-96	Lintrumma konisk v-mont h-gäng	Cable drum conical, left
2	1		96-3668-79	Kil 8x7 mm	Key 8 x 7 mm
			96-3316-PC	Valsrör med konisk lintrumma. 30mm axlar komplett för Nomadrive, inklusive fästskena Ange dagerbredd och motorposition	Top roll conical cable drums 30 mm axles comp. for Nomadrive, including fixing strip State door widht and motor position
7	1		4507V0001	Fästskena för portblad på vals	Fixing strip for door blade
6	1		66-3602-85	Axeltapp, 30mm, kort	Stub axle, 30mm, short
8	2			Valsgavel för koniska lintrummor	Endboss f. drum-roll con.drums
4	1			Valsrör diam 140 x 4 lpm	Drum roll tube 140 x 4
3	1		96-3474-96	Lintrumma konisk h-mont v-gäng	Cable drum, conical, right
5	1		96-3475-96	Lintrumma konisk v-mont h-gäng	Cable drum conical, left
9	1		96-3623-92	Axel 30 mm swedrive växel (splines)	Drive shaft 30 mm swedrive gear box
			96-3415-PC	Valsrör med gavlar 30mm axlar för Ovitor Ange dagerbredd och motorposition	Top roll with end bosses 30 mm axles for Ovitor State door widht and motor position
7	1		4507V0001	Fästskena för portblad på vals	Fixing strip for door blade
6	1		66-3602-85	Axeltapp, 30mm, kort	Stub axle, 30mm, short
1	1		66-3612-85	Axeltapp, 30mm, drivsida	Stub axle, 30mm, drive side
8	2			Valsgavel för koniska lintrummor	Endboss f. drum-roll con.drums
4	1			Valsrör diam 140 x 4 lpm	Drum roll tube 140 x 4
2	1		96-3668-79	Kil 8x7 mm	Key 8 x 7 mm
			96-3416-PC	Valsrör med gavlar 30mm axlar för Nomadrive Ange dagerbredd och motorposition	Top roll with end bosses 30 mm axles for Nomadrive State door widht and motor position
7	1		4507V0001	Fästskena för portblad på vals	Fixing strip for door blade
6	1		66-3602-85	Axeltapp, 30mm, kort	Stub axle, 30mm, short
8	2			Valsgavel för koniska lintrummor	Endboss f. drum-roll con.drums
4	1			Valsrör diam 140 x 4 lpm	Drum roll tube 140 x 4
9	1		96-3623-92	Axel 30 mm swedrive växel (splines)	Drive shaft 30 mm swedrive gear box
			96-4416-PC	Tätning över vals, filt 420&660 komplett Ange dagerbredd	Top roll seal, felt 420&660 complete State door width
10	1			Vinkelprofil 60x40x5	L-profile (al) 60x40x5
13	1		88-4401-89	Filttätning 210 mm	Felt seal 210 mm
12	2			Konsol för valstättning	Bracket for top-roll sealing
11	1			Kabelkanal 13x14	Cable pit 13x14
			42-4417-PC	Statstrip + fast anslag komplett Ange dagerbredd	Antistatic strip + positive stop State door widht
14	2			Konsol fast anslag / frigo roll	Bracket for positive stop / frigo roll
15	1		65-5210-00	Vinkelprofil 60x40x5	L-profile (al) 60x40x5
16	2			Fast anslag	Positive stop
17	1		96-7609-00	Borstlist statstrip	Brush strip statstrip

ame standard illustration 2.

itenteil mit Stahl Schwenkprofil illu. 2.

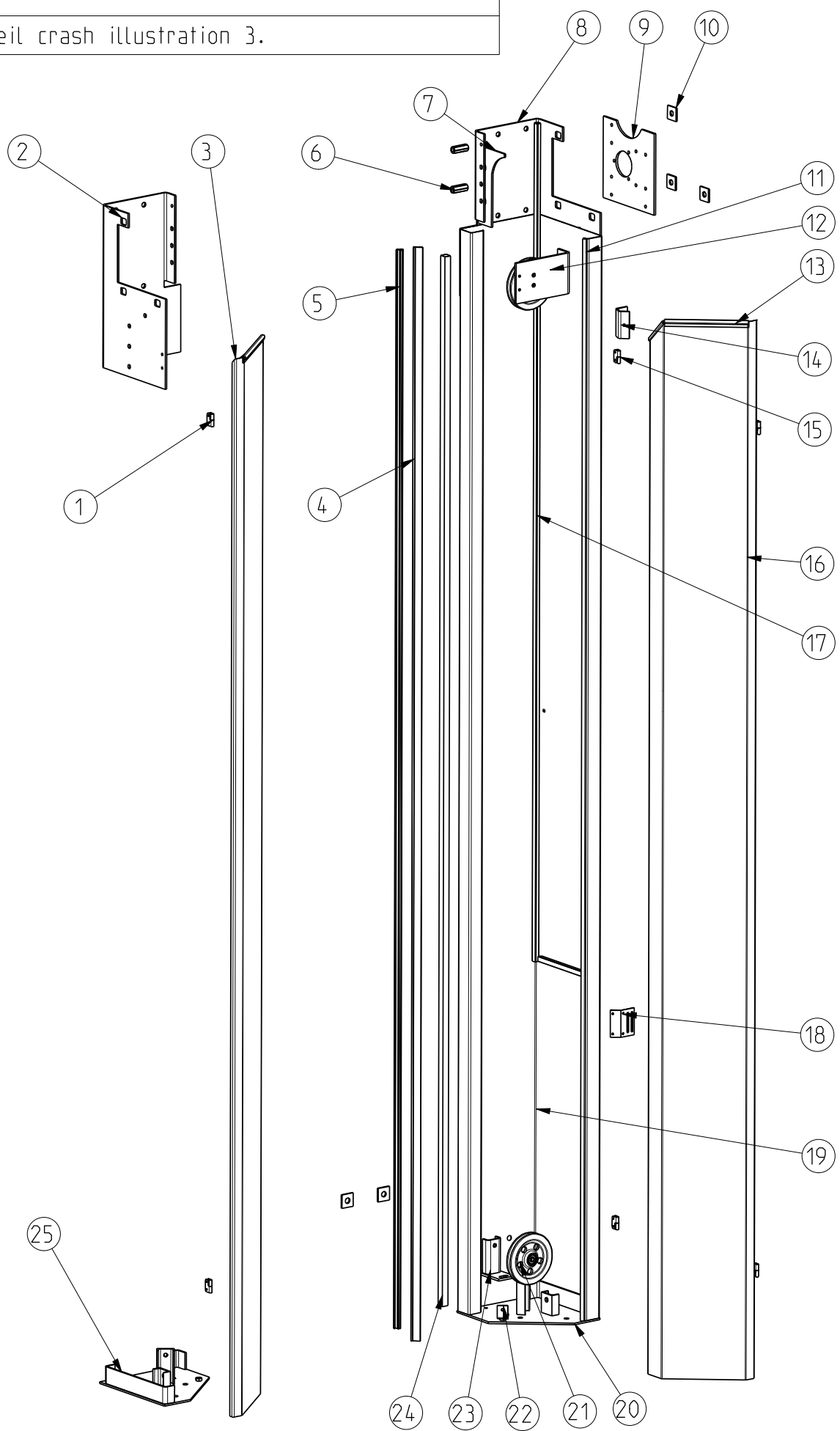


Exp. View SP-120821-04				SIDAN / PAGE 19	
KARM, KARMPROFILER / SIDE QUADRANT, PROFILES					
Ange portens tillverkningsnummer vid order / State the serial number of the door when order.					
Pos.	Antal/Pcs	*/**	Art.nr/Art.no	Benämning	Description
			42-4000-PC	Karmsida höger 420 komplett exklusive fjäder, vajer och linhjulsbygel Ange dagerhöjd	Side quadrant right hand complete. excluding spring, steel cable, pulley bracket State door height
14	2		42-4106-95	Gångjärn, höger 420	Hinge, right hand 420 door
7	1		42-4112-95	Sidotätning 420	Side seal, 420 door
15	1			Dörr höger (stål) lpm för 422 srd	Door rh steel for 422 srd
19	1			Karm (stål) lpm	Frame, steel
20	1		42-4500-00	Bottenplåt höger mod 2000	Bottom plate right hand mod 2000
22	1		42-4510-00	Låskonsol för bottenplåt	Locking bracket for bottom plate
8	1		42-4610-95	Väggfäste höger, 420 port	Wall bracket, right hand
13	1		42-4638-95	Dörrfäste	Door stop
9	1		42-4704-95	Lagerfäste	Bearing bracket
10	5		42-4706-95	Fyrkantbricka, lagerfäste	Square washer, bearing bracket
18	1		42-6413-00	Hållare säkerhetsfotocell	Bracket / photocell door-line
5	1		42-7613-95	Hållare för superseal d, 420 port	Bracket for superseal d, 420 door
21	2		96-2215-01	Linhjul med 2 lager+distans komplett SL4	Cable pulley with 2 bearings complete
23	1		96-4300-79	Skumgummitätning 20x20 mm	Foam seal 20x20 mm
11	1		96-4306-95	Tätningslist 10x12 d-list epdm	Rubber seal 10x12 d-list epdm
12	1		96-4632-95	Linhjulskonsol	Pulley wheel bracket
4	1		96-7610-13	Borstlist MINK 0,2/31 mm PA6 Krusad (PE-kärna)	Brush strip MINK 0,2/31 mm PA6 Curled (PE-core)
6	2			Långmutter 420 karm i utbyte mot 400	Extended nut 420
17	1		97-6891-94	Gummigenomförning 55-005-25	Rubber inlet 55-005-25
16	2		97-8160-00	Kabelkanal lcd 96	Cable pit lcd 96, pvc
			42-4001-PC	Karmsida vänster 420 komplett exklusive fjäder, vajer och linhjulsbygel Ange dagerhöjd	Side quadrant left hand complete. excluding spring, steel cable, pulley bracket State door height
1	2		42-4107-95	Gångjärn, vänster 420	Hinge, left hand 420
7	1		42-4112-95	Sidotätning 420	Side seal, 420 door
3	1			Dörr vänster (stål) lpm 422 srd	Door lh steel 422 srd
19	1			Karm (stål) lpm	Frame, steel
24	1		42-4501-00	Bottenplåt vänster mod 2000	Bottom plate left hand mod 2000
22	1		42-4510-00	Låskonsol för bottenplåt	Locking bracket for bottom plate
2	1		42-4611-95	Väggfäste vänster, 420 port	Wall bracket, left hand
13	1		42-4638-95	Dörrfäste	Door stop
9	1		42-4704-95	Lagerfäste	Bearing bracket
10	5		42-4706-95	Fyrkantbricka, lagerfäste	Square washer, bearing bracket
18	1		42-6413-00	Hållare säkerhetsfotocell	Bracket / photocell door-line
5	1		42-7613-95	Hållare för superseal d, 420 port	Bracket for superseal d, 420 door
21	2		96-2215-01	Linhjul med 2 lager+distans komplett SL4	Cable pulley with 2 bearings complete
23	1		96-4300-79	Skumgummitätning 20x20 mm	Foam seal 20x20 mm
11	1		96-4306-95	Tätningslist 10x12 d-list epdm	Rubber seal 10x12 d-list epdm
12	1		96-4632-95	Linhjulskonsol	Pulley wheel bracket
4	1		96-7610-13	Borstlist MINK 0,2/31 mm PA6 Krusad (PE-kärna)	Brush strip MINK 0,2/31 mm PA6 Curled (PE-core)
6	2			Långmutter 420 karm i utbyte mot 400	Extended nut 420
17	1		97-6891-94	Gummigenomförning 55-005-25	Rubber inlet 55-005-25
16	2		97-8160-00	Kabelkanal lcd 96	Cable pit lcd 96, pvc

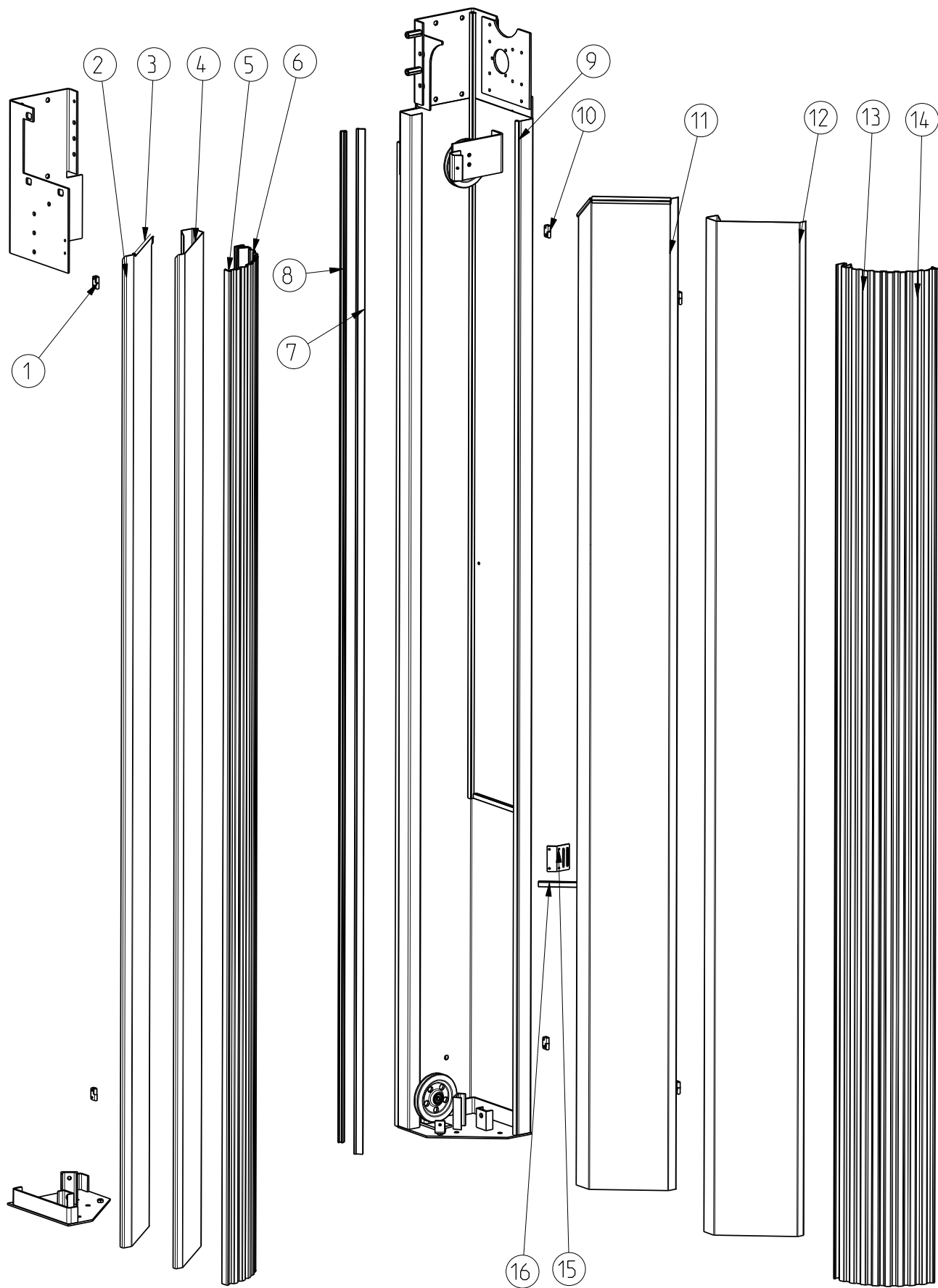
SRD illustration 3.

SRD illustration 3.

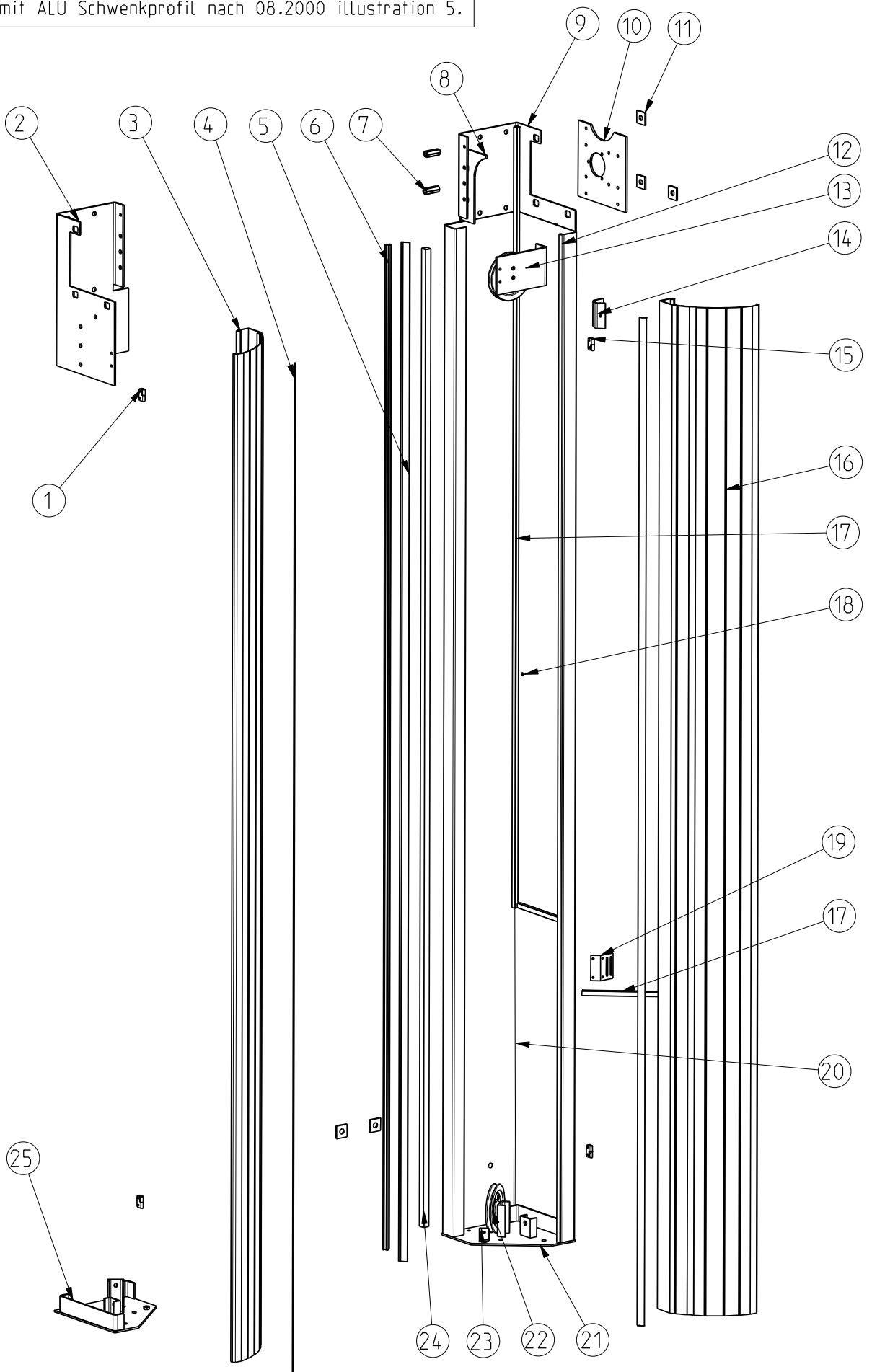
SRD illustration 3.



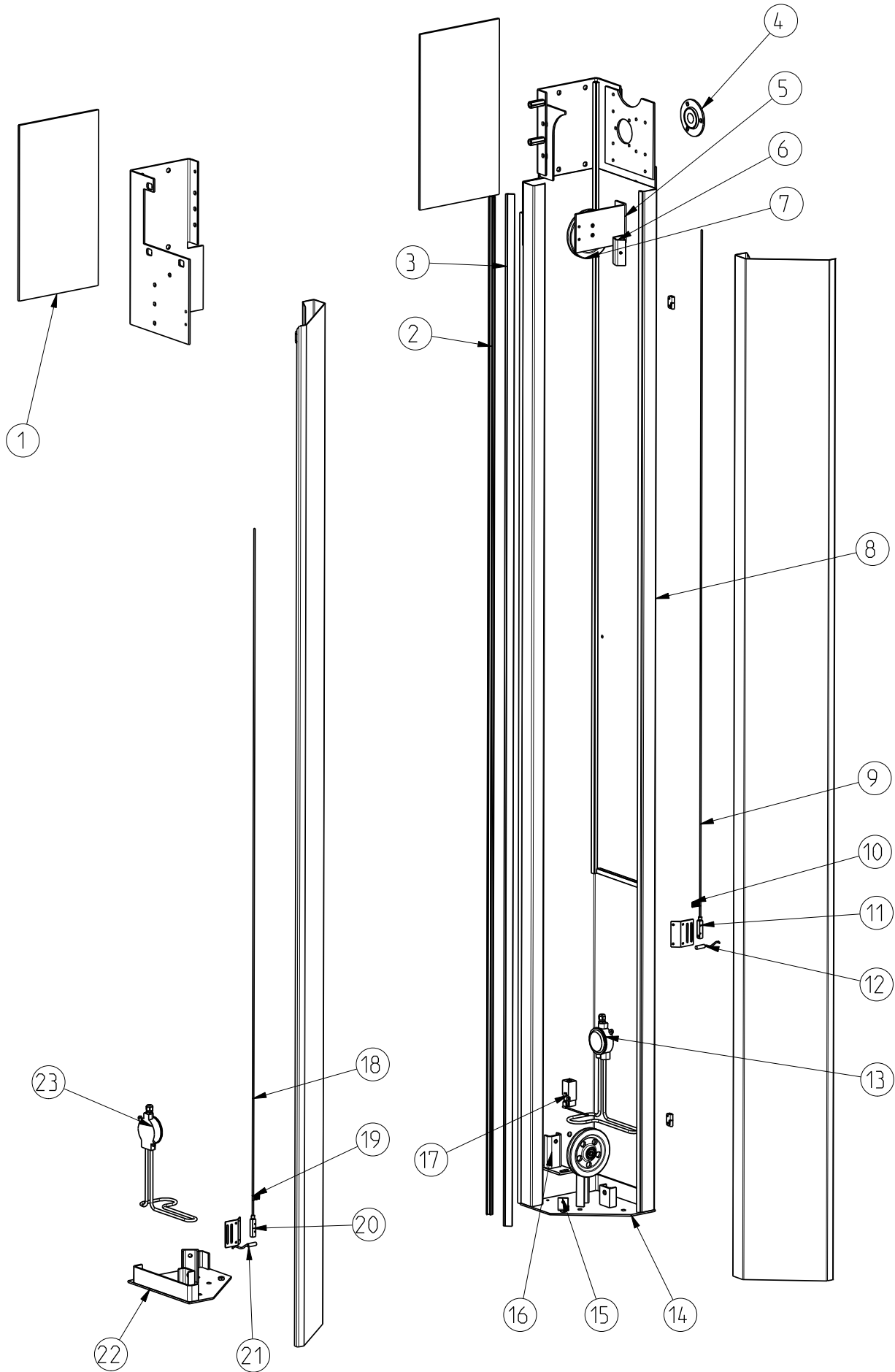
Exp. View SP-120821-04				SIDAN / PAGE 21	
KARM, KARMPROFILER / SIDE QUADRANT, PROFILES					
Ange portens tillverkningsnummer vid order / State the serial number of the door when order.					
Pos.	Antal/Pcs	*/**	Art.nr/Art.no	Benämning	Description
			42-4005-PC	Karmsida höger 422 SRD komplett exklusive fjäder, vajer och linhjulsbygel Ange dagerhöjd	Side quadrant right hand 422 SRD complete excluding spring, steel cable, pulley bracket State door height
15	2		42-4106-95	Gångjärn, höger 420	Hinge, right hand 420 door
7	1		42-4112-95	Sidotätning 420	Side seal, 420 door
16	1			Dörr höger (stål) lpm för 422 srd	Door rh steel for 422 srd
19	1			Karm (stål) lpm	Frame, steel
20	1		42-4500-00	Bottenplåt höger mod 2000	Bottom plate right hand mod 2000
22	1		42-4510-00	Låskonsol för bottenplåt	Locking bracket for bottom plate
23	1		42-4515-99	Linhjulsfäste på b-plåt,s.r.d-99	Pulley wheel bracket on bottom plate
8	1		42-4610-95	Väggfäste höger, 420 port	Wall bracket, right hand
14	1		42-4638-95	Dörrfäste	Door stop
9	1		42-4704-95	Lagerfäste	Bearing bracket
10	5		42-4706-95	Fyrkantbricka, lagerfäste	Square washer, bearing bracket
18	1		42-6413-00	Hållare säkerhetsfotocell	Bracket / photocell door-line
5	1		42-7613-95	Hållare för superseal d, 420 port	Bracket for superseal d, 420 door
13	1			Glidplast 261, nr 65681	Plastic beading 261
21	2		96-2215-01	Linhjul med 2 lager+distans komplett SL4	Cable pulley with 2 bearings complete
24	1		96-4300-79	Skumgummitätning 20x20 mm	Foam seal 20x20 mm
11	1		96-4306-95	Tätninglist 10x12 d-list epdm	Rubber seal 10x12 d-list epdm
12	1		96-4632-95	Linhjulskonsol	Pulley wheel bracket
4	1		96-7610-13	Borstlist MINK 0,2/31 mm PA6 Krusad (PE-kärna)	Brush strip MINK 0,2/31 mm PA6 Curled (PE-core)
6	2			Långmutter 420 karm i utbyte mot 400	Extended nut 420
17	2		97-8160-00	Kabelkanal lcd 96	Cable pit lcd 96, pvc
			42-4006-PC	Karmsida vänster 422 SRD komplett exklusive fjäder, vajer och linhjulsbygel Ange dagerhöjd	Side quadrant left hand 422 SRD complete excluding spring, steel cable, pulley bracket State door height
1	2		42-4107-95	Gångjärn, vänster 420	Hinge, left hand 420
7	1		42-4112-95	Sidotätning 420	Side seal, 420 door
3	1			Dörr vänster (stål) lpm 422 srd	Door lh steel 422 srd
19	1			Karm (stål) lpm	Frame, steel
25	1		42-4501-00	Bottenplåt vänster mod 2000	Bottom plate left hand mod 2000
22	1		42-4510-00	Låskonsol för bottenplåt	Locking bracket for bottom plate
23	1		42-4515-99	Linhjulsfäste på b-plåt,s.r.d-99	Pulley wheel bracket on bottom plate
2	1		42-4611-95	Väggfäste vänster, 420 port	Wall bracket, left hand
14	1		42-4638-95	Dörrfäste	Door stop
9	1		42-4704-95	Lagerfäste	Bearing bracket
10	5		42-4706-95	Fyrkantbricka, lagerfäste	Square washer, bearing bracket
18	1		42-6413-00	Hållare säkerhetsfotocell	Bracket / photocell door-line
5	1		42-7613-95	Hållare för superseal d, 420 port	Bracket for superseal d, 420 door
13	1			Glidplast 261, nr 65681	Plastic beading 261
21	2		96-2215-01	Linhjul med 2 lager+distans komplett SL4	Cable pulley with 2 bearings complete
24	1		96-4300-79	Skumgummitätning 20x20 mm	Foam seal 20x20 mm
11	1		96-4306-95	Tätninglist 10x12 d-list epdm	Rubber seal 10x12 d-list epdm
12	1		96-4632-95	Linhjulskonsol	Pulley wheel bracket
4	1		96-7610-13	Borstlist MINK 0,2/31 mm PA6 Krusad (PE-kärna)	Brush strip MINK 0,2/31 mm PA6 Curled (PE-core)
6	2			Långmutter 420 karm i utbyte mot 400	Extended nut 420
17	2		97-8160-00	Kabelkanal lcd 96	Cable pit lcd 96, pvc



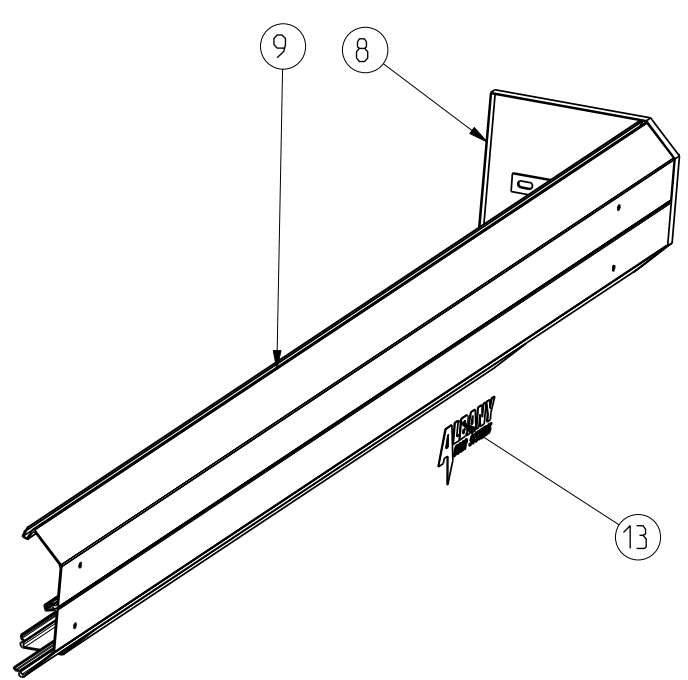
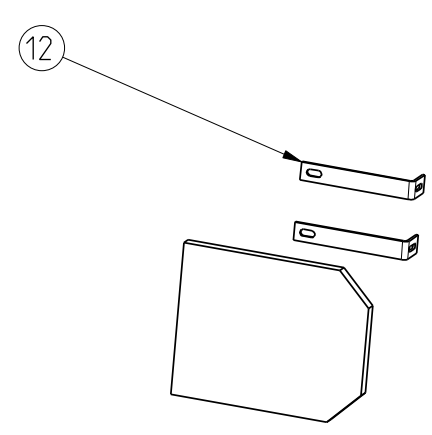
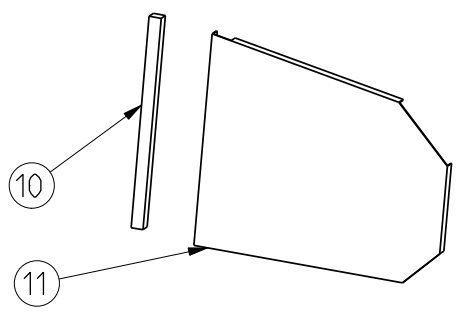
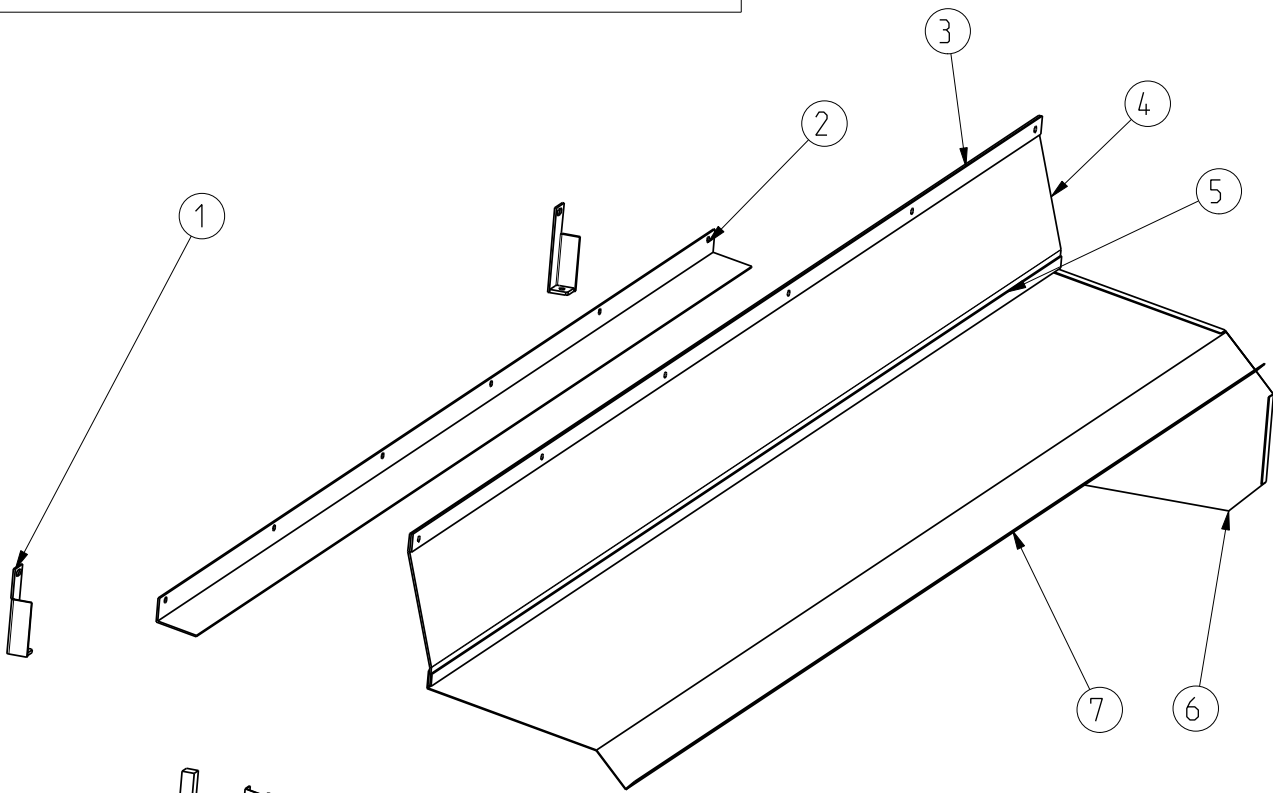
Exp. View SP-120821-04				SIDAN / PAGE 23	
KARM, KARMPROFILER / SIDE QUADRANT, PROFILES					
Ange portens tillverkningsnummer vid order / State the serial number of the door when order.					
Pos.	Antal/Pcs	*/**	Art.nr/Art.no	Benämning	Description
		**	42-4099-PC	Karmdörr stål vänster 420 komplett inklusive gångjärn Ange dagerhöjd 400 + 240 mm, 420 + 195 mm.	Side quadrant door profile left hand complete Including hinges State door height 400 door + 240 mm, 420 door + 195 mm.
1	2		42-4107-95	Gångjärn, vänster 420	Hinge, left hand 420
4	1			Dörr vänster (stål) lpm 422 srd	Door lh steel 422 srd
15	1		42-6413-00	Hållare säkerhetsfotocell	Bracket / photocell door-line
8	1		42-7613-95	Hållare för superseal d, 420 port	Bracket for superseal d, 420 door
9	1		96-4306-95	Tätningslist 10x12 d-list epdm	Rubber seal 10x12 d-list epdm
7	1		96-7610-13	Borstlist MINK 0,2/31 mm PA6 Krusad (PE-kärna)	Brush strip MINK 0,2/31 mm PA6 Curled (PE-core)
16	1		97-8160-00	Kabelkanal lcd 96	Cable pit lcd 96, pvc
		**	42-4100-PC	Karmdörr stål höger 420 komplett inklusive gångjärn Ange dagerhöjd 400 + 240 mm, 420 + 195 mm.	Side quadrant door profile right hand comp. Including hinges State door height 400 door + 240 mm, 420 door + 195 mm.
10	2		42-4106-95	Gångjärn, höger 420	Hinge, right hand 420 door
12	1			Dörr höger (stål) lpm för 422 srd	Door rh steel for 422 srd
15	1		42-6413-00	Hållare säkerhetsfotocell	Bracket / photocell door-line
8	1		42-7613-95	Hållare för superseal d, 420 port	Bracket for superseal d, 420 door
9	1		96-4306-95	Tätningslist 10x12 d-list epdm	Rubber seal 10x12 d-list epdm
7	1		96-7610-13	Borstlist MINK 0,2/31 mm PA6 Krusad (PE-kärna)	Brush strip MINK 0,2/31 mm PA6 Curled (PE-core)
16	1		97-8160-00	Kabelkanal lcd 96	Cable pit lcd 96, pvc
		**	42-4101-PC	Karmdörr alu höger 420 komplett inklusive gångjärn Alu dörr utförande likt 650 Ange dagerhöjd	Side quadrant Alu.Door prof. Right hand comp. Alumin. Door in 650 design, Including hinges State door height
10	2		42-4106-95	Gångjärn, höger 420	Hinge, right hand 420 door
15	1		42-6413-00	Hållare säkerhetsfotocell	Bracket / photocell door-line
14	1		96-4101-00	Dörrprofil gångj.del	Door profile hinge side
13	1		96-4102-00	Dörrprofil tätningssdel	Door profile seal side
9	1		96-4306-95	Tätningslist 10x12 d-list epdm	Rubber seal 10x12 d-list epdm
		**	42-4102-PC	Karmdörr alu vänster 420 komplett inklusive gångjärn Alu dörr utförande likt 650 Ange dagerhöjd	Side quadrant Alu.Door prof. Left hand comp. Alumin. Door in 650 design, Including hinges State door height
1	2		42-4107-95	Gångjärn, vänster 420	Hinge, left hand 420
15	1		42-6413-00	Hållare säkerhetsfotocell	Bracket / photocell door-line
5	1		96-4101-00	Dörrprofil gångj.del	Door profile hinge side
6	1		96-4102-00	Dörrprofil tätningssdel	Door profile seal side
9	1		96-4306-95	Tätningslist 10x12 d-list epdm	Rubber seal 10x12 d-list epdm
			42-4105-PC	Karmdörr stål höger 422 komplett inklusive gångjärn Ange dagerhöjd	Side quad. Door prof. Right hand SRD comp. Including hinges State door height
10	2		42-4106-95	Gångjärn, höger 420	Hinge, right hand 420 door
11	1			Dörr höger (stål) lpm för 422 srd	Door rh steel for 422 srd
15	1		42-6413-00	Hållare säkerhetsfotocell	Bracket / photocell door-line
8	1		42-7613-95	Hållare för superseal d, 420 port	Bracket for superseal d, 420 door
3	1			Glidplast 261, nr 65681	Plastic beading 261
9	1		96-4306-95	Tätningslist 10x12 d-list epdm	Rubber seal 10x12 d-list epdm
7	1		96-7610-13	Borstlist MINK 0,2/31 mm PA6 Krusad (PE-kärna)	Brush strip MINK 0,2/31 mm PA6 Curled (PE-core)
16	1		97-8160-00	Kabelkanal lcd 96	Cable pit lcd 96, pvc
			42-4106-PC	Karmdörr stål vänster 422 komplett inklusive gångjärn Ange dagerhöjd	Side quadrant door prof.Left hand SRD comp. Including hinges State door height
1	2		42-4107-95	Gångjärn, vänster 420	Hinge, left hand 420
2	1			Dörr vänster (stål) lpm 422 srd	Door lh steel 422 srd
15	1		42-6413-00	Hållare säkerhetsfotocell	Bracket / photocell door-line
8	1		42-7613-95	Hållare för superseal d, 420 port	Bracket for superseal d, 420 door
3	1			Glidplast 261, nr 65681	Plastic beading 261
9	1		96-4306-95	Tätningslist 10x12 d-list epdm	Rubber seal 10x12 d-list epdm
7	1		96-7610-13	Borstlist MINK 0,2/31 mm PA6 Krusad (PE-kärna)	Brush strip MINK 0,2/31 mm PA6 Curled (PE-core)
16	1		97-8160-00	Kabelkanal lcd 96	Cable pit lcd 96, pvc



Exp. View SP-120821-04				SIDAN / PAGE 25	
KARM, KARMPROFILER ALUMINIUM / SIDE QUADRANT, PROFILES ALUMINIUM					
Ange portens tillverkningsnummer vid order / State the serial number of the door when order.					
Pos.	Antal/Pcs	*/**	Art.nr/Art.no	Benämning	Description
			3322VG001	Karmsida vänster 420 Alumin. Dörr komplett exklusive fjäder, vajer och linhjulsbygel Lev från Augusti 2000, ange dagerhöjd	Side quadrant left hand Alumin. Complete. excluding spring, steel cable, pulley bracket Del. From August 2000, state door height
1	2		42-4107-95	Gångjärn, vänster 420	Hinge, left hand 420
8	1		42-4112-95	Sidotätning 420	Side seal, 420 door
3	1			Aluminium dörr 420	Door aluminium 420
20	1			Karm (stål) lpm	Frame, steel
25	1		42-4501-00	Bottenplåt vänster mod 2000	Bottom plate left hand mod 2000
23	1		42-4510-00	Låskonsol för bottenplåt	Locking bracket for bottom plate
2	1		42-4611-95	Väggfäste vänster, 420 port	Wall bracket, left hand
14	1		42-4638-95	Dörrfäste	Door stop
10	1		42-4704-95	Lagerfäste	Bearing bracket
11	5		42-4706-95	Fyrkantbricka, lagerfäste	Square washer, bearing bracket
19	1		42-6413-00	Hållare säkerhetsfotocell	Bracket / photocell door-line
6	1		42-7613-95	Hållare för superseal d, 420 port	Bracket for superseal d, 420 door
22	2		96-2215-01	Linhjul med 2 lager+distans komplett SL4	Cable pulley with 2 bearings complete
24	1		96-4300-79	Skumgummitätning 20x20 mm	Foam seal 20x20 mm
12	1		96-4306-95	Tätningslist 10x12 d-list epdm	Rubber seal 10x12 d-list epdm
13	1		96-4632-95	Linhjulskonsol	Pulley wheel bracket
4	1		96-5123-01	Dekorlist gul	Yellow strip
4	1		96-5123-02	Dekorlist röd	Red strip
5	1		96-7610-13	Borstlist MINK 0,2/31 mm PA6 Krusad (PE-kärna)	Brush strip MINK 0,2/31 mm PA6 Curled (PE-core)
7	2			Långmutter 420 karm i utbyte mot 400	Extended nut 420
18	1		97-6891-94	Gummigenomförning 55-005-25	Rubber inlet 55-005-25
17	2		97-8160-00	Kabelkanal lcd 96	Cable pit lcd 96, pvc
			3322VG002	Karmsida höger 420 Alumin. Dörr komplett exklusive fjäder, vajer och linhjulsbygel Lev från Augusti 2000, ange dagerhöjd	Side quadrant right hand Alumin. Complete. excluding spring, steel cable, pulley bracket Del. From August 2000, state door height
15	2		42-4106-95	Gångjärn, höger 420	Hinge, right hand 420 door
8	1		42-4112-95	Sidotätning 420	Side seal, 420 door
16	1			Aluminium dörr 420	Door aluminium 420
20	1			Karm (stål) lpm	Frame, steel
21	1		42-4500-00	Bottenplåt höger mod 2000	Bottom plate right hand mod 2000
23	1		42-4510-00	Låskonsol för bottenplåt	Locking bracket for bottom plate
9	1		42-4610-95	Väggfäste höger, 420 port	Wall bracket, right hand
14	1		42-4638-95	Dörrfäste	Door stop
10	1		42-4704-95	Lagerfäste	Bearing bracket
11	5		42-4706-95	Fyrkantbricka, lagerfäste	Square washer, bearing bracket
19	1		42-6413-00	Hållare säkerhetsfotocell	Bracket / photocell door-line
6	1		42-7613-95	Hållare för superseal d, 420 port	Bracket for superseal d, 420 door
22	2		96-2215-01	Linhjul med 2 lager+distans komplett SL4	Cable pulley with 2 bearings complete
24	1		96-4300-79	Skumgummitätning 20x20 mm	Foam seal 20x20 mm
12	1		96-4306-95	Tätningslist 10x12 d-list epdm	Rubber seal 10x12 d-list epdm
13	1		96-4632-95	Linhjulskonsol	Pulley wheel bracket
4	1		96-5123-01	Dekorlist gul	Yellow strip
4	1		96-5123-02	Dekorlist röd	Red strip
5	1		96-7610-13	Borstlist MINK 0,2/31 mm PA6 Krusad (PE-kärna)	Brush strip MINK 0,2/31 mm PA6 Curled (PE-core)
7	2			Långmutter 420 karm i utbyte mot 400	Extended nut 420
18	1		97-6891-94	Gummigenomförning 55-005-25	Rubber inlet 55-005-25
17	2		97-8160-00	Kabelkanal lcd 96	Cable pit lcd 96, pvc
		**	3322VG003	Karmdörr Alu. 420 komplett. Aluminiumdörr i 660 utförande med dekorlist Inkl. Gångjärn Ange dagerhöjd, färg, standard eller SRD, motorposition. Lev. Från Augusti 2000	Side quadrant Alu.Door profile complete. Alumin. Door in 660 design with stripe, Including hinges State door height, colour, standard or SRD, motor position. Deliv. From August 2000
15	2		42-4106-95	Gångjärn, höger 420	Hinge, right hand 420 door
1	2		42-4107-95	Gångjärn, vänster 420	Hinge, left hand 420
3,16	1			Aluminium dörr 420	Door aluminium 420
19	1		42-6413-00	Hållare säkerhetsfotocell	Bracket / photocell door-line
12	1		96-4306-95	Tätningslist 10x12 d-list epdm	Rubber seal 10x12 d-list epdm
4	1		96-5123-01	Dekorlist gul	Yellow strip
4	1		96-5123-02	Dekorlist röd	Red strip



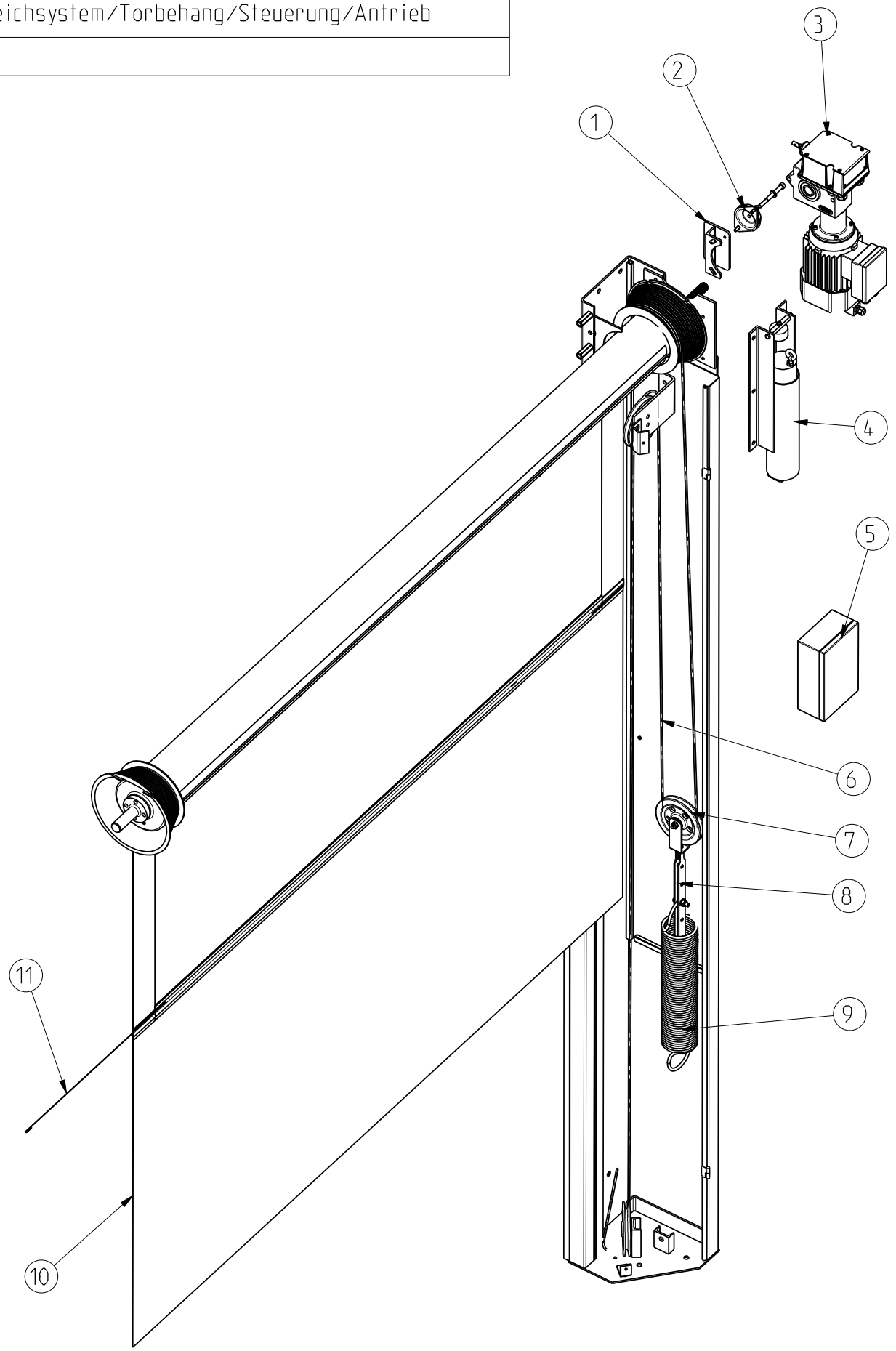
Exp. View SP-120821-04				SIDAN / PAGE 27	
KARM, KARMPROFILER / SIDE QUADRANT, PROFILES					
Ange portens tillverkningsnummer vid order / State the serial number of the door when order.					
Pos.	Antal/Pcs	*/**	Art.nr/Art.no	Benämning	Description
8	1		42-4202-PC	Karmprofil förborrad med borsttätning	Frame profile pre-drilled with brush sealing
2	1		42-7613-95	Karm (stål) lpm	Frame, steel
3	1		96-7610-13	Hållare för superseal d, 420 port	Bracket for superseal d, 420 door
				Borstlist MINK 0,2/31 mm PA6 Krusad (PE-kärna)	Brush strip MINK 0,2/31 mm PA6 Curled (PE-core)
14	1	**	42-4500-XX	Bottenplåt höger med konsoler	Bottom plate right with brackets
15	1		42-4500-00	Passar SRD och standard	Fits SRD and standard
16	1		42-4510-00	Bottenplåt höger mod 2000	Bottom plate right hand mod 2000
			42-4515-99	Låskonsol för bottenplåt	Locking bracket for bottom plate
			42-4515-99	Linhjulsfäste på b-plåt,s.r.d-99	Pulley wheel bracket on bottom plate
22	1	**	42-4501-XX	Bottenplåt vänster med konsoler	Bottom plate left with brackets
15	1		42-4501-00	Passar SRD och standard	Fits SRD and standard
16	1		42-4510-00	Bottenplåt vänster mod 2000	Bottom plate left hand mod 2000
			42-4515-99	Låskonsol för bottenplåt	Locking bracket for bottom plate
			42-4515-99	Linhjulsfäste på b-plåt,s.r.d-99	Pulley wheel bracket on bottom plate
6	1	**	42-4632-XX	Övre linhjulsfäste komplett	Upper pulley bracket complete
7	1		42-4638-95	med linhjul och dörrfäste	with pulley and door bracket
5	1		96-2215-01	Dörrfäste	Door stop
			96-4632-95	Linhjul med 2 lager+distans komplett SL4	Cable pulley with 2 bearings complete
			96-4632-95	Linhjulskonsol	Pulley wheel bracket
1	2		96-4615-94	Infästningsplåtar portomfattning	Fixing brackets for frame work
				Fästplåt 550 x 300 x 6	Fixing bracket 550 x 300 x 6
4	2	**	96-4711-01	Kullagerenhet valsrör	Roller bearings for top roll
				Lagerenhet 30 mm med ring och flänsar (IBS)	Bearing diameter 30 mm
12,21	1	*	96-6410-93	Fotocell portlinje	Photocell door-line
				Fotocell telco lt-12a/lr -a	Photocell Telco lt-12a/lr-a
11	1	*	96-6427-XX	Set av Bernstein fotoceller	Photocell Bernstein, one set
20	1	*	4904R0211	Fotocell, sändare (Bernstein)	Photocell, transmitter (Bernstein)
18	1	**	4904R0283	Fotocell, mottagare (Bernstein)	Photocell, receiver (Bernstein)
9	1	**	96-6460-10	Kabel fotocell 10m 3x0,25	Cable for photocell 10m 3x0,25
19	1	**	96-6460-15	Kabel fotocell 15m 3x0,25	Cable for photocell 15m 3x0,25
10	1		96-6461-01	Märktetikett för mottagare	Marker for reciever
			96-6461-02	Ettikett för sändare	Marker for sender
17	1	*	4905V0042	Gränslägesbryt. Elekt.List/optiskt klämmsk.	Limit switch Tape switch/opticle saf.Edge
				Gränslägesbrytare	Limit switch
23	1		4915V0001	Värmepatron Frigo H&S	Heating element Frigo H&S
13	1		4915V0002	SES rörelement 8x144 180w/230VAC vänster	Heater element 8x144 180w/230VAC left
			4915V0002	SES rörelement 8x144 180w/230VAC höger	heater element 8x144 180w/230VAC right



Exp. View SP-120827-04				SIDAN / PAGE 29	
FRONT, TAK / FASCIA, HOOD					
Ange portens tillverkningsnummer vid order / State the serial number of the door when order.					
Pos.	Antal/Pcs	*/**	Art.nr/Art.no	Benämning	Description
			42-4978-PC	Front kupad, komplett. Ovitor Ange dagerbredd, dekorfärg och motorposition.	Fascia complete, Ovitor State door widht, decor colour and motor position
12	4		66-4999-94	Frontkonsol kupad front	Bracket for fascia
9	1		96-4952-00	Frontprofil kupad front	Fascia panel
9	1		96-4952-00	Frontprofil kupad front	Fascia panel
9	1		96-4952-00	Frontprofil kupad front	Fascia panel
8	2		96-4955-11	Frontgavel gul	Yellow gable for fascia
8	2		96-4955-12	Frontgavel röd	Red gable for fascia
13	1		6403V0001	Albany dekal 250 x 100 blå	Albany sticker 250 x 100 blue
			42-4979-PC	Front kupad, komplett. Nomadrive Ange dagerbredd, dekorfärg och motorposition.	Fascia complete, Nomadrive State door widht, decor colour and motor position
12	4		66-4999-94	Frontkonsol kupad front	Bracket for fascia
9	1		96-4952-00	Frontprofil kupad front	Fascia panel
9	1		96-4952-00	Frontprofil kupad front	Fascia panel
9	1		96-4952-00	Frontprofil kupad front	Fascia panel
8	2		96-4955-11	Frontgavel gul	Yellow gable for fascia
8	2		96-4955-12	Frontgavel röd	Red gable for fascia
13	1		6403V0001	Albany dekal 250 x 100 blå	Albany sticker 250 x 100 blue
			42-4980-PC	Tak komplett, Ovitor Ange motorposition och dagerbredd	Hood complete, Ovitor State day light widht and motorposition
5	1			Fästlist 20x2 mm galvad	Fastening strip 20x2 mm galvanized
1	2			Vägg & tak konsol	Wall & hood bracket
10	1		96-4300-79	Skumgummitätning 20x20 mm	Foam seal 20x20 mm
7	1			Takprofil (kupad front) lpm	Hood profile (new front)
6	1			Takgavel, höger, för kupad front	Hood end cover, right hand
11	1			Takgavel, vänster, för kupad front	Hood end cover, left hand
3	1			Plattstål galvat 30 x 3	Flat steel bar 30x3 galvanized
4	1		96-4984-87	Gummiduk 250 t=3 neopren 3932	Rubber mat 250 t=3 neopren
2	1			Stödprofil tak lpm	Support profile hood lpm
			42-4985-PC	Tak komplett, Nomadrive Ange motorposition och dagerbredd	Hood complete, Nomadrive State day light widht and motorposition
5	1			Fästlist 20x2 mm galvad	Fastening strip 20x2 mm galvanized
1	2			Vägg & tak konsol	Wall & hood bracket
10	1		96-4300-79	Skumgummitätning 20x20 mm	Foam seal 20x20 mm
7	1			Takprofil (kupad front) lpm	Hood profile (new front)
6	1			Takgavel, höger, för kupad front	Hood end cover, right hand
11	1			Takgavel, vänster, för kupad front	Hood end cover, left hand
3	1			Plattstål galvat 30 x 3	Flat steel bar 30x3 galvanized
4	1		96-4984-87	Gummiduk 250 t=3 neopren 3932	Rubber mat 250 t=3 neopren
2	1			Stödprofil tak lpm	Support profile hood lpm

scellaneous

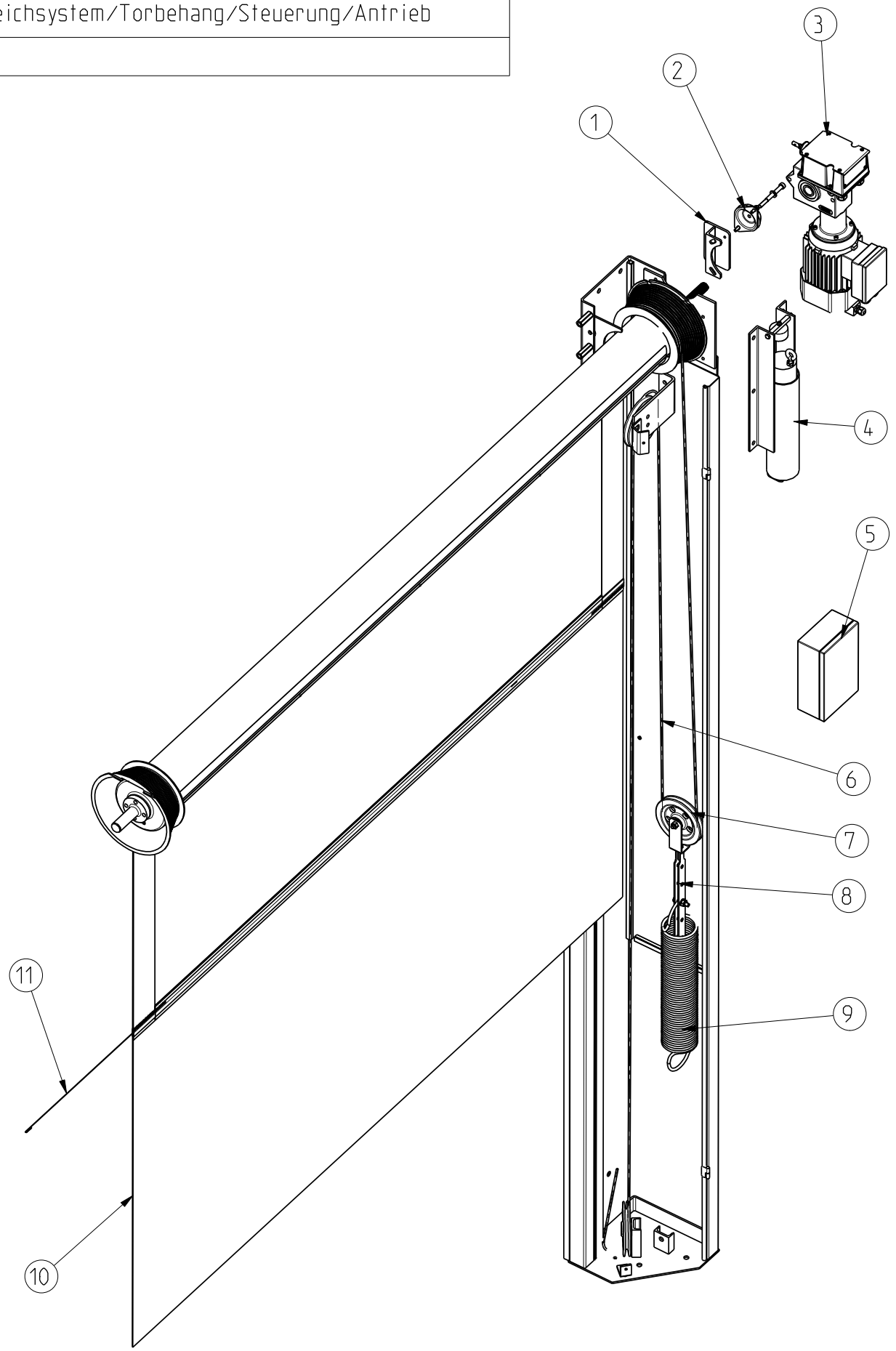
ausgleichsystem/Torbehang/Steuerung/Antrieb



Exp. View SP-120828-04				SIDAN / PAGE 31	
UTBALANSERING, PORTBLAD, ELSKÅP, ÖVRIGT / BALANCING SYSTEM, DOOR BLADE, CONTROL BOX, MISCELLANEOUS					
Ange portens tillverkningsnummer vid order / State the serial number of the door when order.					
Pos.	Antal/Pcs	*/**	Art.nr/Art.no	Benämning	Description
Utbalanseringsvajer					
6	2	*	96-2001-16	Vajer 16m litet fäste M8	Steel cable 16 m M8 Bracket
6	2	*	96-2001-18	Vajer 18m litet fäste M8	Steel cable 18 m M8 Bracket
6	2	*	96-2001-20	Vajer 20m litet fäste M8	Steel cable 20 m M8 Bracket
6	2	*	96-2001-22	Vajer 22m litet fäste M8	Steel cable 22 m M8 Bracket
6	2	*	96-2001-25	Vajer 25m litet fäste M8	Steel cable 25 m M8 Bracket
6	2	*	96-2001-29	Vajer 29m litet fäste M8	Steel cable 29 m M8 Bracket
6	2	*	96-2001-32	Vajer 32m litet fäste M8	Steel cable 32 m M8 Bracket
6	2	*	96-2002-28	Vajer 28m, med ögla (kaus)	Steel cable 28 m, with eye (kaus)
Utbalanseringsfjädrar					
9	2	**	4802V0001	Fjäder L= 600 100/8	Spring L= 600 100/8
9	2	**	4802V0002	Fjäder L= 950 100/10	Spring L= 950 100/10
9	2	**	4802V0003	Fjäder L= 1330 100/10	Spring L= 1330 100/10
9	2	**	4802V0004	Fjäder L= 2000 100/10	Spring L= 2000 100/10
9	2	**	4802V0005	Fjäder L= 1600 130/13	Spring L= 1600 130/13
9	2	**	4802V0006	Fjäder L= 2100 130/13	Spring L= 2000 130/13
96-2400-XX					
7	1	*	96-2215-01	Linhjulsbygel med linhjul komplett	Spring tensioner with cable pulley comp.
8	1		96-2410-80	Linhjul med 2 lager+distans komplett	Cable pulley with 2 bearings complete
				Bygel, 5 hål	Spring tensioner, 5 holes
96-3000-PC					
10	1			Komplett portblad 400, 420, 650, 660	Door blade complete 400, 420, 450, 650, 660
				Ange dagerbredd och dagerhöjd	State door width and height
96-3300-05					
11	2	**		Låstråd fönster 0,8-1,0 mm plast	Lock wire, vision panel 0,8-1,0 mm plastic
96-4826-XX					
1	1			Momentarm med vibrationsdämpare	Torque arm with shock absorber
				Momentarm Nomadrive	Torque bracket, nomadrive
2	1	*	96-4830-91	Vibrationsdämpare ra100-b + bult	Vibration damper ra100-b + bolt
96-7700-PC					
4	1		00-9301-01	Automatisk frikoppling komplett.	Automatic disengagement complete
	2		00-9302-01	Stållina m. pvc 35tr 1.83.0	Steel cable w. pvc 35tr 1.83.0
	1		42-1572-95	Linlås 2,3 mm	Cable joint flat for 2,3 mm
	1		42-1572-95	Vibrationsdämpare sts, 420	Shock absorber sts, 420 door
	1		96-7701-97	El.hållmagn 10320-05c00 24v dc	Electro magnet 10320-05c00 24v d
	1		96-7704-88	Transf kapsl 220/24v dc 25va	Transformer enclosed 220/24v 25v
	1			Vikt + styrning och väggfäste	Weight incl. wallbracket and guiding
	1			Öglebult m10x40 slutet	Ring bolt m10x40 closed
	1		97-6747-01	Nödöppning aut. frikoppling dekal	Emergency opening aut. Disengage, sign
	1		97-6747-02	Dekal "Nödöppning av port" - engelsk	Sticker "Emergency opening" for english
	1		97-6747-03	Dekal "Nödöppning av port" - tysk	Sticker "Emergency opening" for german
	1		97-6747-04	Dekal "Nödöppning av port" - fransk	Sticker "Emergency opening" for french
96-8500-PC					
5	1			Elskåp komplett för 400,420,650,660	Controlbox complete for 400,420,650,660
96-8600-PC					
	1			Ombyggnadsats Ovitor > Nomadrive för 400, 410, 420, 660, 650 med 30 mm axel	Rebuilding kit Ovitor > Nomadrive For 400, 410, 420, 660, 650 with 30 mm shaft

scellaneous

ausgleichsystem/Torbehang/Steuerung/Antrieb



Exp. View SP-120828-04				SIDAN / PAGE 33	
DRIVENHETER / DRIVE UNITS					
Ange portens tillverkningsnummer vid order / State the serial number of the door when order.					
Pos.	Antal/Pcs	*/**	Art.nr/Art.no	Benämning	Description
3			96-9312-XX	Drivenhet Nomadrive.1,1kW Swedrive Komplet	Drive unit Nomadrive 1,1kW Swedrive Complete
	1		00-9301-01	Stållina m. pvc 35tr 1.83.0	Steel cable w. pvc 35tr 1.83.0
	1			Pulsgivarskiva	Puls transducer disc
	1		03-0052-25	Nav för pulsgivarskiva	Hub for puls transducer disc
	1			Spårring sga 22, nav pulsg.sk.	Circlip sga 22, hub puls tr.disc
	1			Pulsgivarhus, gjutet	Puls transducer housing, casted
	1	*	03-0067-25	Pulsgivarkort 88-22	Puls transducer board 88-22
	1		03-0070-25	Lock, övre, gjutet hus	Cover, upper, cast housing
	1		03-0083-25	Spårring sga 12, broms	Circlip sga 12, brake
	2		03-0084-25	Kil r 4x4x12, broms	Key 4x4x12, brake
	1		03-0101-25	Packning inspektionslock	Gasket inspectionplate
	1		03-0102-25	Packning lock övre	Gasket upper cover
	1		03-0103-25	Packning växel	Gasket gear
	1		03-0104-25	Inspektionsslucka	Inspectionplate
	1		03-0110-25	Damask	Gaiters
	1	**	03-0132-25	Broms 14 nm 5ue010252s11cb	Brake 14 nm 5ue010252s11cb
	1		03-0702-25	Motor t80 1,10 kw 220-240v bf	Motor t80 1,10 kw 220-240v bf
	1	**	03-9001-25	Swedrive snäckväxel nomafa	Worm gear. (swedrive)
	1		28-6804-01	Dragfjäder 2,5x10Dyx80 mm för frikoppling	Tension spring for break release
	2		97-0008-92	Taluritlås 3,5 f säkerhetswire	Lock 3,5 mm for safety wire
	1			Låda för drivenhet	Cardboard box for driveunit
	3		97-8010-03	Förskruvning skintop M20	Cable fitting, skintop M20
	1		4913V0010	Förskruvning, skintop M16	Cable fitting, skintop M16
		*	03-0050-XX	Pulsgivarskiva med nav	Pulse transducer disc with hub.
	1			Pulsgivarskiva	Puls transducer disc
	1		03-0052-25	Nav för pulsgivarskiva	Hub for puls transducer disc
	1			Spårring sga 22, nav pulsg.sk.	Circlip sga 22, hub puls tr.disc
				Tillbehör Ovitor 5 drivenhet	Accessories Ovitor 5 drive unit
	1	*	96-3671-79	Vulcolan e82	Shock absorber, Vulcolan e82
	1	*	96-3672-99	Kuggkrans R24, Pur 64 shore D-F green	Shock absorber R24 Pur 64 shore D-F green
	1	**	96-3683-99	Koppling R24 28x24	Coupling R24 28x24
	1		96-4817-99	Motorhylla 5:ans Ovitor 660/420	Motor bracket Ovitor 5. 660/420
				Tillbehör Ovitör 8 drivenhet	Accessories Ovitör 8 drive unit
	1	*	96-3691-83	Vulcolan e97	Shock absorber, Vulcolan e97
	1	*	96-3692-99	Kuggkrans R28, Pur 64 shore D-F green	Shock absorber R28 Pur 64 shore D-F green
	1	**	96-3693-99	Koppling R28 28x32	Coupling R28 28x32
	1		96-4818-99	Motorhylla 8:ans Ovitor 660/420	Motor bracket Ovitor 8. 660/420

